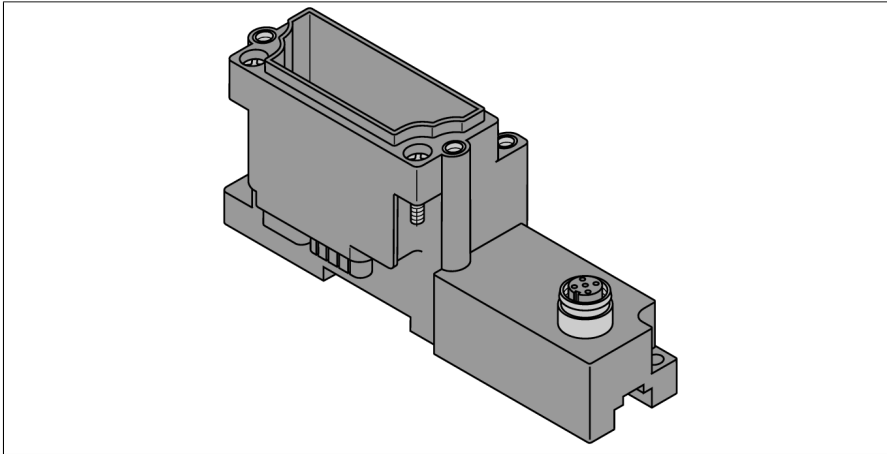


BL67 module de base

1 x connecteur M12, 8 pôles

BL67-B-1M12-8



- Composants de raccordement passifs pour capteurs et actionneurs
- Remplacement rapide de l'électronique dans un câblage indépendant
- Le codage mécanique empêche le branchement accidentel de modules électroniques incorrects
- Mode de protection IP67
- technique de connexion M12
- 8 pôles
- 1 emplacement

Schéma de raccordement



| | |
|---------------------|---------------|
| Type | BL67-B-1M12-8 |
| N° d'identification | 6827193 |

| | |
|--|---|
| Matériau de boîtier | polycarbonate coupe-feu (PC V0) |
| Couleur de boîtier | gris (RAL 7015) |
| Couple de serrage vis de fixation | 0.9...1.2 Nm |
| Montage sur rail DIN | oui, Attention: La position n'est pas centrée |
| Montage direct | deux trous de montage, 6 |
| Couple de serrage écrou de montage connecteur de détecteur | 0.8...1.0 Nm |

| | |
|-------------------------------|--|
| Connecteur A | Connecteur femelle à bride, M12x1, à vis |
| Boîtier à bride | Laiton, CuZn, Nickelé |
| Corps isolant | Plastique, TPU, Noir |
| Contacts | métal, CuZn, doré |
| Joint filetage | plastique, FPM |
| Résistance d'isolation | $\geq 10^9 \Omega$ |
| Résistance transversale | $\leq 5 \text{ m}\Omega$ |
| Degré de pollution | 3 |
| Nombre de pôles | 8 |
| Intensité maximale admissible | 2 |
| Tension nominale | 30 V |
| Type de protection | IP67, uniquement en état vissé resp. fiché |
| Durée de vie mécanique | > 100 Cycles de couplage et de découplage |

Principe de fonctionnement

Une configuration des broches ou une affectation des signaux résulte d'abord de la combinaison avec un module d'électronique. Les configurations des broches et les schémas de raccordement figurent à la fiche technique du module électronique concerné.

Les modules de base BL67 sont enfilés module par module à la passerelle à droite et fixés par deux vis sur la passerelle ou sur le module à gauche. Une plaque de montage n'est pas requise à cet effet. De telle manière une unité stable et mécanique est établie. Celle-ci peut alors être montée sur rail DIN ou directement sur la machine.

Les modules de base servent de raccordement des appareils de terrain et sont proposés avec raccordements différents (M8, M12, M23 et 7/8").

Conseil

D'autres données techniques telles que la plage de température sont déterminées par le module d'électronique et sont reprises dans les fiches techniques.