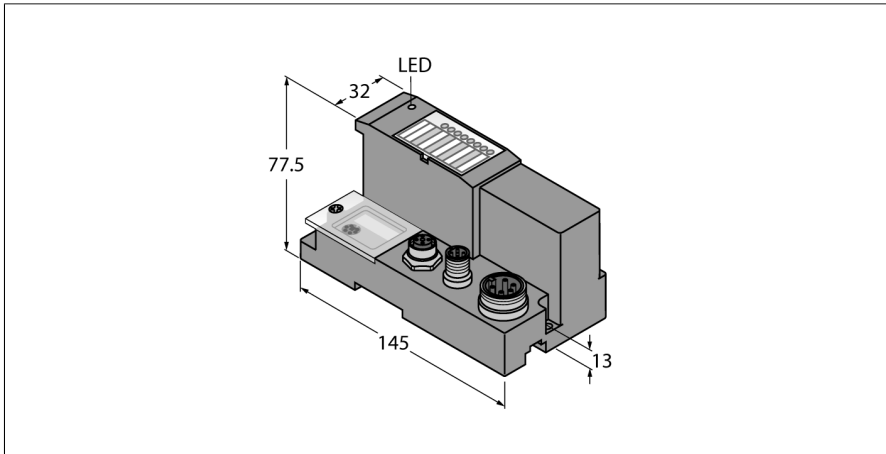


# Passerelle pour le système d'E/S BL67

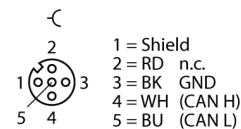
## Interface pour CANopen

### BL67-GW-CO

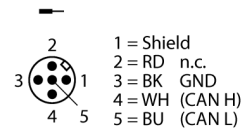


- 3 commutateurs rotatifs décimaux
- mode de protection IP67
- LED pour la visualisation de la tension d'alimentation, d'erreurs communes et de bus
- interface entre le système BL67 et CANopen
- 1 MBit/s
- deux connecteurs M12 à 5 pôles pour le raccordement du bus de terrain
- un connecteur 7/8" à 5 pôles pour l'alimentation en courant

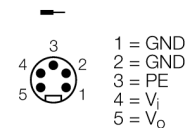
#### CANopen OUT



#### CANopen IN



#### Alimentation en tension



#### Principe de fonctionnement

Les passerelles BL67 représentent la tête d'une station BL67. Elles servent à relier les participants bus modulaires au bus de terrain supérieur (PROFIBUS-DP, DeviceNet, CANopen, Ethernet Modbus TCP, PROFINET, EtherCAT ou EtherNet/IP).

Tous les modules électroniques BL67 communiquent via le bus de module interne, dont les données sont transférées au bus de terrain via la passerelle. Tous les modules d'E/S peuvent ainsi être configurés indépendamment du système de bus.

Type	BL67-GW-CO
N° d'identification	6827200
Tension d'alimentation	24 VDC
Plage admissible	18...30 VDC
Courant nominal du bus de module	≤ 600 mA
Alimentation du système <small>mb (GV)</small>	1.3A
Alimentation du détecteur max. <small>sens</small>	4 A électroniquement limité en court-circuit
Courant de charge max. <small>I<sub>o</sub></small>	10 A
Technique de connexion - alimentation en tension	connecteur 7/8" 5 pôles
Vitesse de transmission bus de terrain	10 Kbit/s...1 Mbit/s
Adressage bus de terrain	2 interrupteurs rotatifs déc.
Plage d'adresse du bus de terrain	1...99
Connectique bus de terrain	2 × M12, 5 pôles
Raccordement bus de terrain	externe
Interface de service	Interface de service RS232 (connecteur PS/2)

Dimensions (L x H x P)	74 x 145 x 77.5 mm
Homologations	CE, cULus
Température ambiante	-40...+70 °C
Limitation de fonction température de service	
> 55 °C dans l'air en mouvement (ventilation)	pas de limitation
> 55 °C dans l'air ambiant en repos	Isens < 3A, I <sub>mb</sub> < 1A
Température de stockage	-40...+85 °C
Humidité relative	5...95 % (interne), niveau RH-2, sans condensation (stockage à 45 °C)
Test de vibrations	Suivant EN 61131
Résistance accrue aux vibrations	à partir de VN 02-00
- jusque 5 g (pour 10 jusque 150 Hz)	En cas de montage sur rail symétrique non perforé suivant EN 60715, avec équerres d'arrêt
- jusque 20 g (pour 10 jusque 150 Hz)	En cas de montage sur plaque de support ou bâti de machine. Fixer chaque deuxième module avec deux écrous
Contrôle de chocs	Suivant CEI 60068-2-27
Basculer et renverser	selon IEC 68-2-31 et chute libre selon IEC 68-2-32
Compatibilité électromagnétique	Suivant EN 61131-2
Mode de protection	IP67
Montage sur rail DIN	oui, Attention: La position n'est pas centrée
Montage direct	deux trous de montage, Ø 6 mm
Fait partie de la livraison	1 × plaque d'obturation BL67