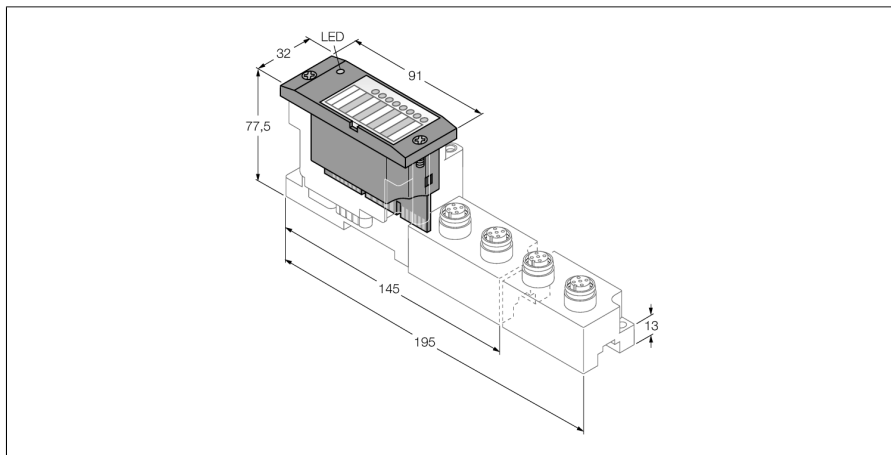


BL67 module d'électronique

8 entrées digitales, NPN

BL67-8DI-N



- Indépendant du bus de terrain et de la technologie de connexion utilisée
- Mode de protection IP67
- LED pour la visualisation de l'état et du diagnostic
- électronique séparée galvaniquement du niveau de terrain par optocoupleur
- 8 entrées digitales, 24 VDC
- à commutation négative

Principe de fonctionnement

Les modules d'électronique BL67 sont enfilés sur les embases purement passives qui servent au raccordement des appareils de terrain. La maintenance est considérablement simplifiée par la séparation de la connexion des modules d'électronique. De plus, la flexibilité est augmentée, parce qu'on peut choisir parmi des embases avec une technique de raccordement différente.

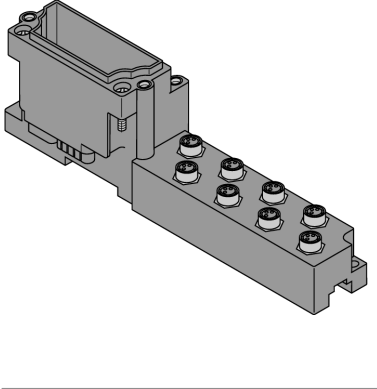
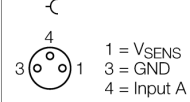
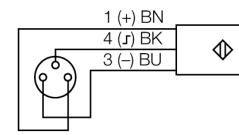
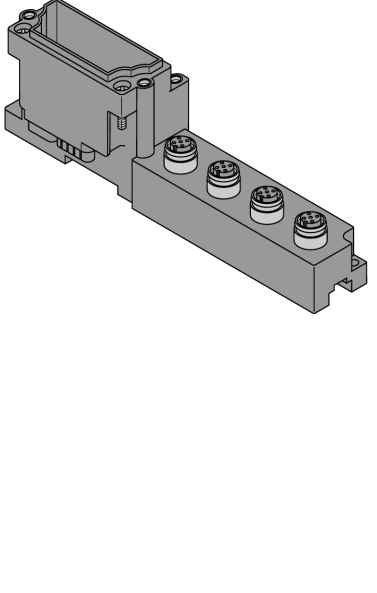
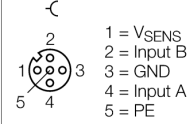
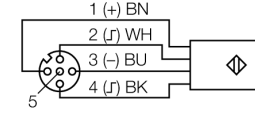
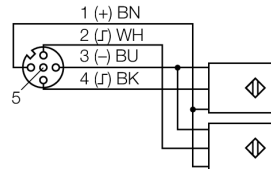
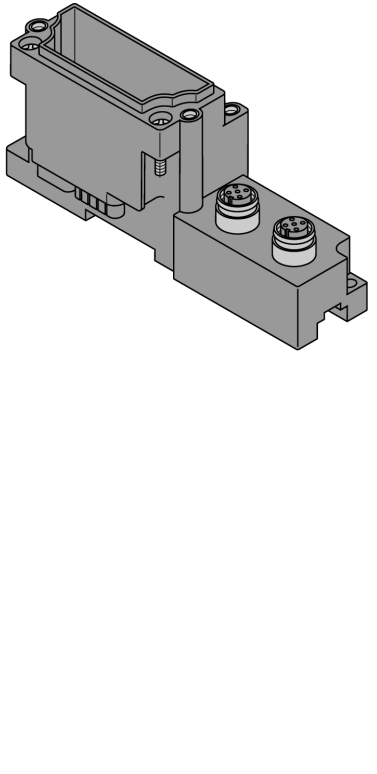
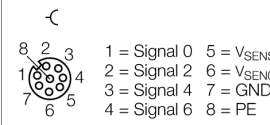
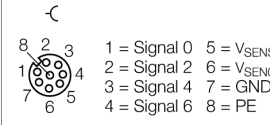
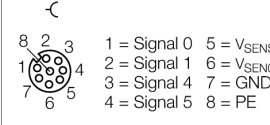
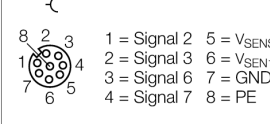
En utilisant des passerelles, les modules électroniques sont entièrement indépendants du bus de terrain supérieur.

Type	BL67-8DI-N
N° d'identification	6827207
Nombre de canaux	8
Tension d'alimentation	24 VDC
Tension nominale V_i	24 VDC
Courant nominal de l'alimentation	≤ 1 mA
Courant nominal du bus de module	≤ 30 mA
Alimentation du détecteur max. <small>sens</small>	4 A électroniquement limité de court-circuit par passerelle ou Power feed
Perte en puissance, typique	≤ 1.3 W

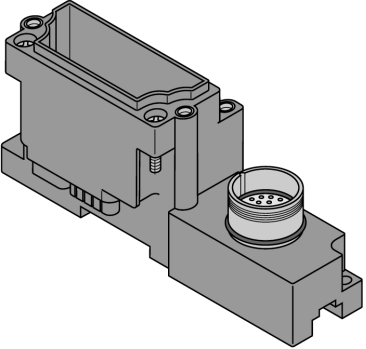

Type d'entrée	NPN
Type de diagnostic d'entrée	diagnostic de groupe
Tension de signal - niveau bas	> 7 V
Tension de signal - niveau élevé	< 5 V
Courant de signal - niveau bas	< 1.2 mA
Courant de signal - niveau élevé	> 1.5 mA
Retard à l'entrée	0.25 ms
Isolation	électronique pour le niveau de terrain
Connectique sortie	M8, M12, M23

Dimensions (L x H x P)	32 x 91 x 59 mm
Homologations	CE, cULus
Température ambiante	-25...+70 °C
Limitation de fonction température de service	
> 55 °C dans l'air ambiant en repos	Facteur de simultanéité 0.5
Température de stockage	-40...+85 °C
Humidité relative	5...95 % (interne), niveau RH-2, sans condensation (stockage à 45 °C)
Test de vibrations	
- jusqu'à 5 g (pour 10 jusqu'à 150 Hz)	En cas de montage sur rail symétrique non perforé suivant EN 60715, avec équerres d'arrêt
- jusqu'à 20 g (pour 10 jusqu'à 150 Hz)	En cas de montage sur plaque de support ou bâti de machine. Fixer chaque deuxième module avec deux écrous
Contrôle de chocs	Suivant CEI 60068-2-27
Basculer et renverser	selon IEC 68-2-31 et chute libre selon IEC 68-2-32
Compatibilité électromagnétique	Suivant EN 61131-2
Mode de protection	IP67
Couple de serrage vis de fixation	0.9...1.2 Nm

modules de base compatibles

Dimensions	Type	Configuration des broches
	<p>BL67-B-8M8 6827188 8 x M8, 3 pôles, femelle</p> <p>Remarque Câble de raccordement approprié (exemple) : PKG3M-2-PSG3M/TXL N° d'identité 6625668</p>	<p>configuration des broches</p>  <p>1 = VSENS 3 = GND 4 = Input A</p> <p>Schéma de raccordement</p> 
	<p>BL67-B-4M12 6827187 4 x M12, 5 pôles, femelle</p> <p>Remarque Câble de raccordement approprié (exemple) : RKC4.4T-2-RSC4.4T/TXL N° d'identité 6625608</p> <p>BL67-B-4M12-P 6827195 4 x M12, 5 pôles, femelle, par paires</p> <p>Remarque Câble de raccordement approprié (exemple) : RKC4.4T-2-RSC4.4T/TXL N° d'identité 6625608</p>	<p>configuration des broches</p>  <p>1 = VSENS 2 = Input B 3 = GND 4 = Input A 5 = PE</p> <p>Schéma de raccordement</p>  <p>Schéma de raccordement</p> 
	<p>BL67-B-2M12-8 6827336 2 x M12, 8 pôles, femelle</p> <p>Remarque connecteur confectionnable (exemple): BS8181-0 N° d'identité 6901004</p> <p>BL67-B-2M12-8-P 6827337 2 x M12, 8 pôles, femelle, par paires</p> <p>Remarque connecteur confectionnable (exemple): BS8181-0 N° d'identité 6901004</p>	<p>configuration des broches emplacement 0</p>  <p>1 = Signal 0 5 = VSENS 2 = Signal 2 6 = VSENS0 3 = Signal 4 7 = GND 4 = Signal 6 8 = PE</p> <p>configuration des broches emplacement 1</p>  <p>1 = Signal 0 5 = VSENS 2 = Signal 2 6 = VSENS0 3 = Signal 4 7 = GND 4 = Signal 6 8 = PE</p> <p>configuration des broches emplacement 0</p>  <p>1 = Signal 0 5 = VSENS 2 = Signal 1 6 = VSENS0 3 = Signal 4 7 = GND 4 = Signal 5 8 = PE</p> <p>configuration des broches emplacement 1</p>  <p>1 = Signal 2 5 = VSENS 2 = Signal 3 6 = VSENS1 3 = Signal 6 7 = GND 4 = Signal 7 8 = PE</p>

modules de base compatibles

Dimensions	Type	Configuration des broches												
	<p>BL67-B-1M23 6827213 1 x M23, 12 pôles, femelle</p> <p>Remarque connecteur confectionnable (exemple): FW-M23ST12Q-G-LT-ME-XX-10 N° d'identité 6604070</p>	<p>configuration des broches</p>  <table border="0"> <tr> <td>1 = Signal 0</td> <td>7 = Signal 6</td> </tr> <tr> <td>2 = Signal 1</td> <td>8 = Signal 7</td> </tr> <tr> <td>3 = Signal 2</td> <td>9 = V_{SENS}</td> </tr> <tr> <td>4 = Signal 3</td> <td>10 = V_{SENS}</td> </tr> <tr> <td>5 = Signal 4</td> <td>11 = V_{SENS}</td> </tr> <tr> <td>6 = Signal 5</td> <td>12 = GND</td> </tr> </table>	1 = Signal 0	7 = Signal 6	2 = Signal 1	8 = Signal 7	3 = Signal 2	9 = V _{SENS}	4 = Signal 3	10 = V _{SENS}	5 = Signal 4	11 = V _{SENS}	6 = Signal 5	12 = GND
1 = Signal 0	7 = Signal 6													
2 = Signal 1	8 = Signal 7													
3 = Signal 2	9 = V _{SENS}													
4 = Signal 3	10 = V _{SENS}													
5 = Signal 4	11 = V _{SENS}													
6 = Signal 5	12 = GND													

Visualisations par LED

LED	Couleur	Etat	Signification
D		OFF	Aucune signalisation d'erreur ou diagnostic actifs.
	ROUGE	ON	Défaillance de la communication de bus. Vérifiez si plus de deux modules d'électroniques voisins ont été enlevés. Les modules concernés sont ceux qui se trouvent entre la passerelle et ce module.
	ROUGE	CLIGNOTANT (0.5 Hz)	Diagnostic de module en attente.
Canaux DI		OFF	Etat de l'entrée x = „0“ (OFF)
0...7	VERT	ON	Etat de l'entrée x = „1“ (ON)

conseil:

Le numérotage des LED correspond au numérotage des canaux.

Data mapping

DONNEES	BYTE	Bit 7	Bit 6	Bit 5	Bit 4	Bit 3	Bit 2	Bit 1	Bit 0
Input	n	DI 7	DI 6	DI 5	DI 4	DI 3	DI 2	DI 1	DI 0

n = données de process Offset dans les données d'entrée; en fonction de l'extension de la station et du bus de terrain concerné.

n = données de process Offset des données de sortie; en fonction de l'extension de la station et du bus de terrain concerné.

Pour PROFIBUS, PROFINET et CANopen, la position des données E/S de ce module est fixée dans les données de process de l'ensemble de la station par les instruments de configuration de matériel du maître de bus de terrain.

Pour DeviceNet™, EtherNet/IP™ et Modbus TCP, l'instrument de configuration I/O-ASSISTANT de Turck permet un tableau mapping détaillé de l'ensemble de la station.

Configuration des broches au module de base concerné:

DONNEES	BYTE	Bit 7	Bit 6	Bit 5	Bit 4	Bit 3	Bit 2	Bit 1	Bit 0
---------	------	-------	-------	-------	-------	-------	-------	-------	-------

BL67-B-8M8									
Input	n	C7 P4	C6 P4	C5 P4	C4 P4	C3 P4	C2 P4	C1 P4	C0 P4
BL67-B-4M12									
Input	n	C3 P2	C2 P2	C1 P2	C0 P2	C3 P4	C2 P4	C1 P4	C0 P4
BL67-B-4M12-P									
Input	n	C3 P2	C3 P4	C2 P2	C2 P4	C1 P2	C1 P4	C0 P2	C0 P4
BL67-B-1M23(-VI)									
Input	n	C0 P8	C0 P7	C0 P6	C0 P5	C0 P4	C0 P3	C0 P2	C0 P1

C... = n° emplacement, P... = n° broche