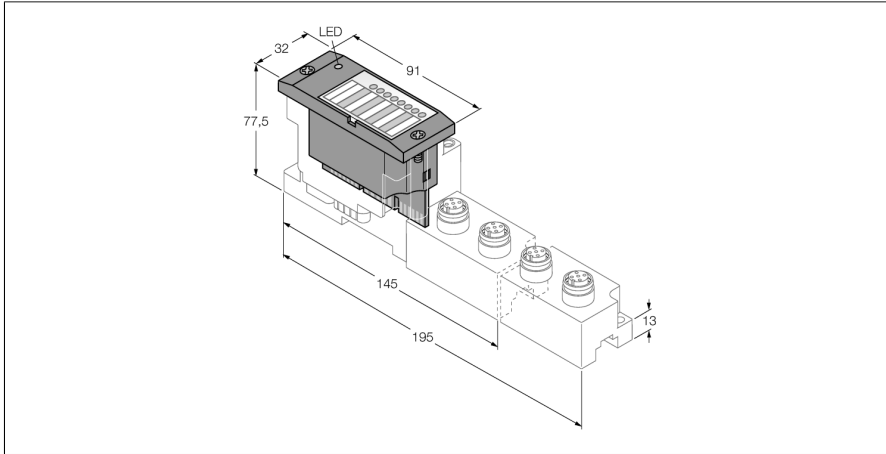


# BL67 module d'électronique

## 8 sorties digitales, NPN, 0,5 A

### BL67-8DO-0.5A-N



- Indépendant du bus de terrain et de la technologie de connexion utilisée
- Mode de protection IP67
- LED pour la visualisation de l'état et du diagnostic
- électronique séparée galvaniquement du niveau de terrain par optocoupleur
- 8 sorties digitales, 24 VDC
- 0,5A max.
- à commutation négative

#### Principe de fonctionnement

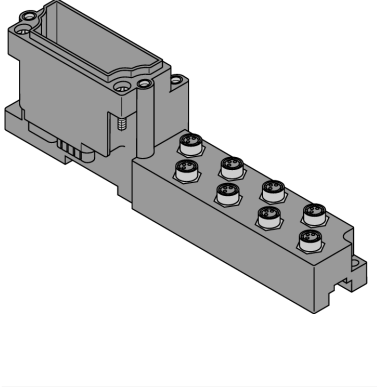
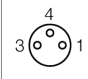
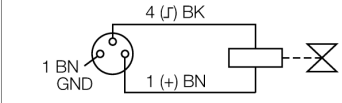
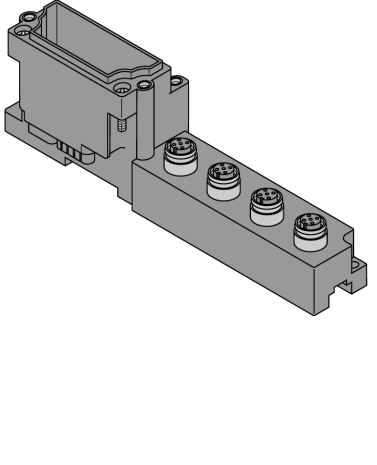
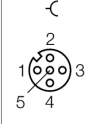
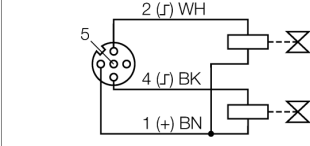
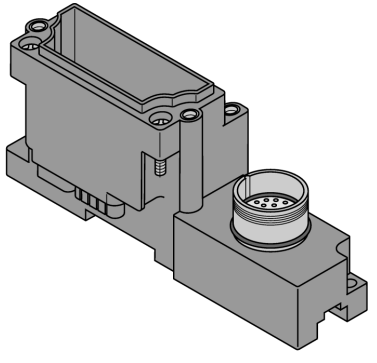

Les modules d'électronique BL67 sont enfilés sur les embases purement passives qui servent au raccordement des appareils de terrain. La maintenance est considérablement simplifiée par la séparation de la connexion des modules d'électronique. De plus, la flexibilité est augmentée, parce qu'on peut choisir parmi des embases avec une technique de raccordement différente.

En utilisant des passerelles, les modules électroniques sont entièrement indépendants du bus de terrain supérieur.

Type	BL67-8DO-0.5A-N
N° d'identification	6827209
Nombre de canaux	8
Tension d'alimentation	24 VDC
Tension nominale $V_0$	24 VDC
Courant nominal de l'alimentation	$\leq 100$ mA
Courant nominal du bus de module	$\leq 30$ mA
Alimentation du détecteur max. <small>sens</small>	4 A électroniquement limité de court-circuit par passerelle ou Power feed
Courant de charge max. $I_0$	10 A par passerelle ou Power Feed
Perte en puissance, typique	$\leq 1.5$ W
Connectique sortie	M8, M12, M23
Type de sortie	NPN
Tension de sortie	24 VDC
Courant de sortie par canal	0.5 A
Retard à la sortie	3 ms
Type de charge	ohmique, inductif, lampe
Résistance de charge - ohmique	$> 48 \Omega$
Résistance de charge - inductif	$< 1.2$ H
Lampe	$< 3$ W
Fréquence de commutation - ohmique	$< 200$ Hz
Fréquence de commutation - inductif	$< 2$ Hz
Fréquence de commutation - lampe	$< 20$ Hz
Protection contre les courts-circuits	oui
Facteur de simultanéité	1
Isolation	électronique pour le niveau de terrain
Nombre de bits de diagnostic	8

Dimensions (L x H x P)	32 x 91 x 59 mm
Homologations	CE, cULus
Température ambiante	-25...+70 °C
Limitation de fonction température de service	
< 0 °C température ambiante	supporté à partir de la version VN 01-03, pas de limitation
> 55 °C dans l'air ambiant en repos	Facteur de simultanéité 0.5
Température de stockage	-25...+85 °C
Humidité relative	5...95 % (interne), niveau RH-2, sans condensation (stockage à 45 °C)
Test de vibrations	Suivant EN 61131
- jusque 5 g (pour 10 jusque 150 Hz)	En cas de montage sur rail symétrique non perforé suivant EN 60715, avec équerres d'arrêt
- jusque 20 g (pour 10 jusque 150 Hz)	En cas de montage sur plaque de support ou bâti de machine. Fixer chaque deuxième module avec deux écrous
Contrôle de chocs	Suivant CEI 60068-2-27
Basculer et renverser	selon IEC 68-2-31 et chute libre selon IEC 68-2-32
Compatibilité électromagnétique	Suivant EN 61131-2
Mode de protection	IP67
Couple de serrage vis de fixation	0,9...1,2 Nm

## modules de base compatibles

Dimensions	Type	Configuration des broches
	<p><b>BL67-B-8M8</b> 6827188 8 x M8, 3 pôles, femelle</p> <p><b>Remarque</b> Câble de raccordement approprié (exemple) : PKG3M-2-PSG3M/TXL N° d'identité 6625668</p>	<p>configuration des broches</p>  <p>1 = V<sub>SENS</sub> 3 = GND 4 = Output A</p> <p>Schéma de raccordement</p> 
	<p><b>BL67-B-4M12</b> 6827187 4 x M12, 5 pôles, femelle</p> <p><b>Remarque</b> Câble de raccordement approprié (exemple) : RKC4.4T-2-RSC4.4T/TXL N° d'identité 6625608</p> <p><b>BL67-B-4M12-P</b> 6827195 4 x M12, 5 pôles, femelle, par paires</p> <p><b>Remarque</b> Câble de raccordement approprié (exemple) : RKC4.4T-2-RSC4.4T/TXL N° d'identité 6625608</p>	<p>configuration des broches</p>  <p>1 = V<sub>SENS</sub> 2 = Output B 3 = GND 4 = Output A 5 = PE</p> <p>Schéma de raccordement</p> 
	<p><b>BL67-B-1M23</b> 6827213 1 x M23, 12 pôles, femelle</p> <p><b>Remarque</b> connecteur confectionnable (exemple): FW-M23ST12Q-G-LT-ME-XX-10 N° d'identité 6604070</p>	<p>configuration des broches</p>  <p>1 = Signal 0    7 = Signal 6 2 = Signal 1    8 = Signal 7 3 = Signal 2    9 = V<sub>SENS</sub> 4 = Signal 3    10 = V<sub>SENS</sub> 5 = Signal 4    11 = V<sub>SENS</sub> 6 = Signal 5    12 = GND</p>

**Visualisations par LED**

LED	Couleur	Etat	Signification
D		OFF	Aucune signalisation d'erreur ou diagnostic actifs.
	ROUGE	ON	Défaillance de la communication de bus. Vérifiez si plus de deux modules d'électroniques voisins ont été enlevés. Les modules concernés sont ceux qui se trouvent entre la passerelle et ce module.
	ROUGE	CLIGNOTANT (0.5 Hz)	Diagnostic de module en attente.
Canaux DO 0...7		OFF	Etat de la sortie x = „0“ (OFF), pas de diagnostic actif
	VERT	ON	Etat de la sortie x = „1“ (ON)
	ROUGE	ON	Court-circuit/Surcharge à la sortie x

### Data mapping

DONNEES	BYTE	Bit 7	Bit 6	Bit 5	Bit 4	Bit 3	Bit 2	Bit 1	Bit 0
Output	m	DO 7	DO 6	DO 5	DO 4	DO 3	DO 2	DO 1	DO 0

n = données de process Offset dans les données d'entrée; en fonction de l'extension de la station et du bus de terrain concerné.

n = données de process Offset des données de sortie; en fonction de l'extension de la station et du bus de terrain concerné.

Pour PROFIBUS, PROFINET et CANopen, la position des données E/S de ce module est fixée dans les données de process de l'ensemble de la station par les instruments de configuration de matériel du maître de bus de terrain.

Pour DeviceNet™, EtherNet/IP™ et Modbus TCP, l'instrument de configuration I/O-ASSISTANT de Turck permet un tableau mapping détaillé de l'ensemble de la station.

### Configuration des broches au module de base concerné:

DONNEES	BYTE	Bit 7	Bit 6	Bit 5	Bit 4	Bit 3	Bit 2	Bit 1	Bit 0
---------	------	-------	-------	-------	-------	-------	-------	-------	-------

<b>BL67-B-8M8</b>									
Output	m	C7 P4	C6 P4	C5 P4	C4 P4	C3 P4	C2 P4	C1 P4	C0 P4
<b>BL67-B-4M12</b>									
Output	m	C3 P2	C2 P2	C1 P2	C0 P2	C3 P4	C2 P4	C1 P4	C0 P4
<b>BL67-B-4M12-P</b>									
Output	m	C3 P2	C3 P4	C2 P2	C2 P4	C1 P2	C1 P4	C0 P2	C0 P4
<b>BL67-B-1M23(-VI)</b>									
Output	m	C0 P8	C0 P7	C0 P6	C0 P5	C0 P4	C0 P3	C0 P2	C0 P1

C... = n° emplacement, P... = n° broche