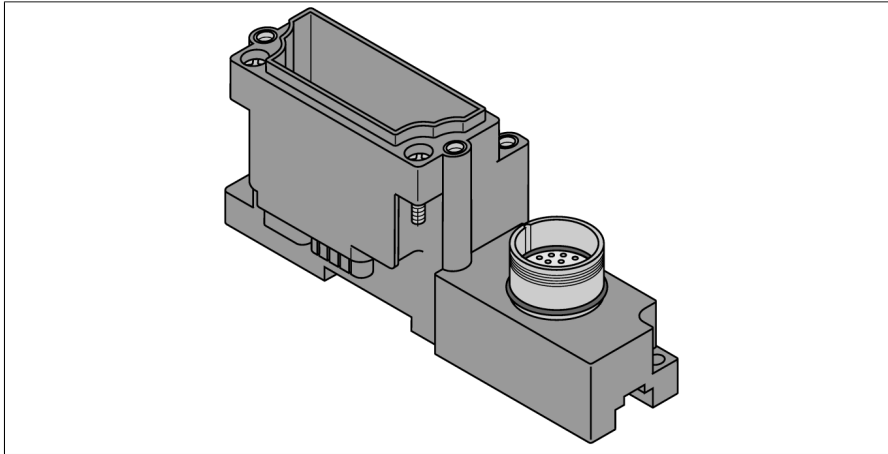


# BL67 module de base

## 1 x connecteur M23, 12 pôles

### BL67-B-1M23



- Composants de raccordement passifs pour capteurs et actionneurs
- Remplacement rapide de l'électronique dans un câblage indépendant
- Le codage mécanique empêche le branchement accidentel de modules électroniques incorrects
- Mode de protection IP67
- connectique M23
- 12 pôles
- 1 emplacement

#### Schéma de raccordement



Type	BL67-B-1M23
N° d'identification	6827213
Matériau de boîtier	polycarbonate coupe-feu (PC V0)
Couleur de boîtier	gris (RAL 7015)
Couple de serrage vis de fixation	0.9...1.2 Nm
Montage sur rail DIN	oui, Attention: La position n'est pas centrée
Montage direct	deux trous de montage, 6
Connecteur A	Connecteur femelle à bride, M23x1, à vis
Boîtier à bride	Laiton, CuZn, Nickelé
Corps isolant	Plastique, PBT UL94-V0, Blanc
Contacts	métal, CuZn, doré
Joint filetage	caoutchouc fluoré, FPM
Résistance d'isolation	$\geq 10^{12} \Omega$
Résistance transversale	$\leq 3 \text{ m}\Omega$
Degré de pollution	3/2
Nombre de pôles	12
Intensité maximale admissible	8contacts A, les autres contacts 10, 11, 12 et 4 A
Tension nominale	300 V
Type de protection	IP67, uniquement en état vissé resp. fiché

#### Principe de fonctionnement

Une configuration des broches ou une affectation des signaux résulte d'abord de la combinaison avec un module d'électronique. Les configurations des broches et les schémas de raccordement figurent à la fiche technique du module électronique concerné.

Les modules de base BL67 sont enfilés module par module à la passerelle à droite et fixés par deux vis sur la passerelle ou sur le module à gauche. Une plaque de montage n'est pas requise à cet effet. De telle manière une unité stable et mécanique est établie. Celle-ci peut alors être montée sur rail DIN ou directement sur la machine.

Les modules de base servent de raccordement des appareils de terrain et sont proposés avec raccordements différents (M8, M12, M23 et 7/8").

#### Conseil

D'autres données techniques telles que la plage de température sont déterminées par le module d'électronique et sont reprises dans les fiches techniques.