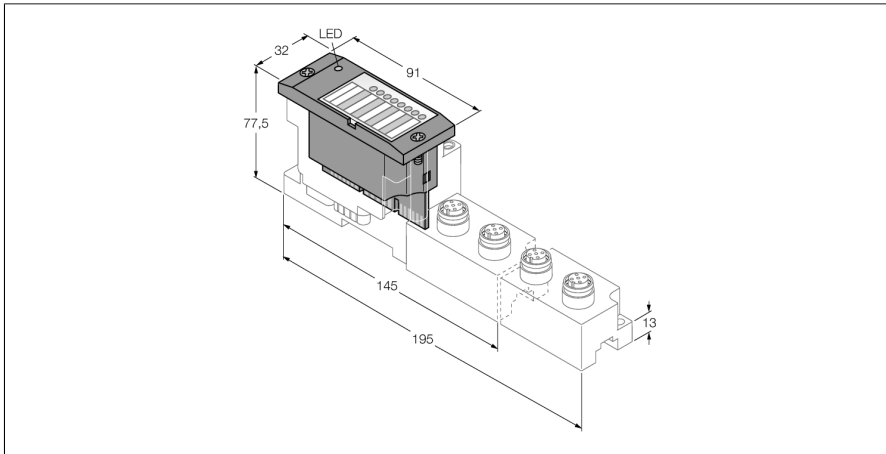


BL67 module d'électronique raccordement de capteurs SSI BL67-1CNT/ENC



- Indépendant du bus de terrain et de la technologie de connexion utilisée
- Mode de protection IP67
- LED pour la visualisation de l'état et du diagnostic
- électronique séparée galvaniquement du niveau de terrain par optocoupleur
- détection de signaux de comptage standardisés
- 5 VDC différentiel
- 5 jusque 24 VDC single ended
- 2 entrées digitales, 24 VDC
- 2 sorties digitales, 24 VDC, 0.5A
- 2 canaux DIO digitaux supplémentaires (chaque canal est configurable indépendamment comme entrée ou sortie, 24 VDC, 0.5A)

Type	BL67-1CNT/ENC
N° d'identification	6827224

Nombre de canaux	1
Tension d'alimentation	24 VDC
Tension nominale V_i	24 VDC
Courant nominal de l'alimentation	≤ 100 mA
Courant nominal du bus de module	≤ 50 mA
Perte en puissance, typique	≤ 1.2 W

Isolation	séparation de l'électronique et du niveau de terrain par optocoupleur
-----------	---

Type d'entrée	PNP
Tension de signal - niveau bas	< 5 V
Tension de signal - niveau élevé	7 ... 30 V
Courant de signal - niveau élevé	max. 5 mA
Connectique sortie	M12, M23

Type de sortie	PNP
Tension de sortie	24 VDC
Courant de sortie par canal	0.5 A
Retard à la sortie	0.2 ms
Type de charge	ohmique, inductif, lampe
Lampe	< 10 W
Fréquence de commutation - ohmique	< 100 Hz
Fréquence de commutation - inductif	< 2 Hz
Fréquence de commutation - lampe	< 10 Hz
Protection contre les courts-circuits	oui
Facteur de simultanéité	1

Plages de mesure	
Mesure de fréquence	jusque 250 kHz
Contrôle de rotation	facteur paramétrable
Mesure de la durée de période	résolution 200 ns, période max. $(2^{32}-1) * 200$ ns
Limite supérieure de comptage	0x00000000 jusque 0xFFFFFFFF
Limite inférieure de comptage	0x80000000 jusque 0xFFFFFFFF

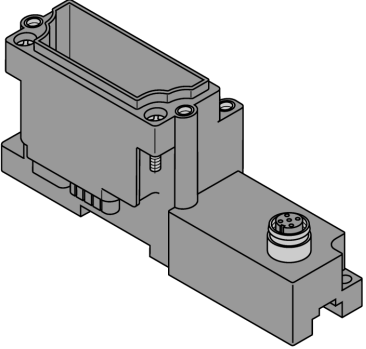
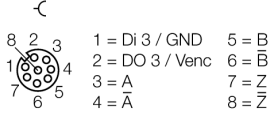
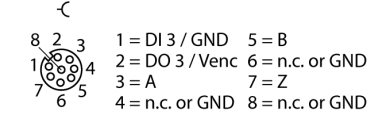
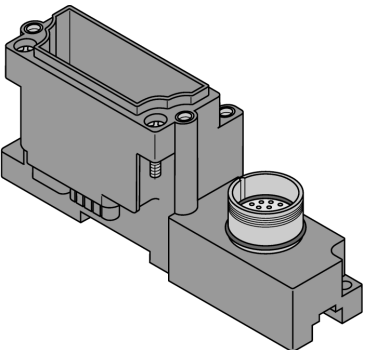
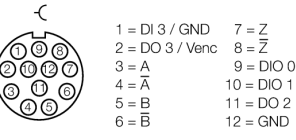
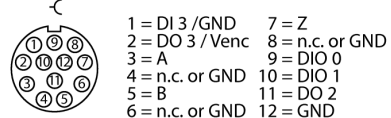
Principe de fonctionnement

Les modules d'électronique BL67 sont enfilés sur les embases purement passives qui servent au raccordement des appareils de terrain. La maintenance est considérablement simplifiée par la séparation de la connexion des modules d'électronique. De plus, la flexibilité est augmentée, parce qu'on peut choisir parmi des embases avec une technique de raccordement différente.

En utilisant des passerelles, les modules électroniques sont entièrement indépendants du bus de terrain supérieur.

Nombre de bytes d'entrée	12
Nombre de bytes de sortie	8
<hr/>	
Dimensions (L x H x P)	32 x 91 x 59 mm
Homologations	CE, cULus
Température ambiante	-40...+70 °C
Température de stockage	-40...+85 °C
Humidité relative	5...95 % (interne), niveau RH-2, sans condensation (stockage à 45 °C)
Test de vibrations	Suivant EN 61131
- jusque 5 g (pour 10 jusque 150 Hz)	En cas de montage sur rail symétrique non perforé suivant EN 60715, avec équerres d'arrêt
- jusque 20 g (pour 10 jusque 150 Hz)	En cas de montage sur plaque de support ou bâti de machine. Fixer chaque deuxième module avec deux écrous
Contrôle de chocs	Suivant CEI 60068-2-27
Basculer et renverser	selon IEC 68-2-31 et chute libre selon IEC 68-2-32
Compatibilité électromagnétique	Suivant EN 61131-2
Mode de protection	IP67
Couple de serrage vis de fixation	0.9...1.2 Nm

modules de base compatibles

Dimensions	Type	Configuration des broches
	<p>BL67-B-1M12-8 6827193 1 x M12, 8 pôles, femelle</p> <p>Remarque connecteur confectionnable (exemple): BS8181-0 N° d'identité 6901004</p>	<p>Configuration des broches : RS422</p>  <p>Configuration des broches : en push-pull</p> 
	<p>BL67-B-1M23 6827213 1 x M23, 12 pôles, femelle</p> <p>Remarque connecteur confectionnable (exemple): FW-M23ST12Q-G-LT-ME-XX-10 N° d'identité 6604070</p>	<p>Configuration des broches : RS422</p>  <p>Configuration des broches : en push-pull</p> 

Visualisations par LED

LED	Couleur	Etat	Signification
D		OFF	Aucune signalisation d'erreur ou diagnostic actifs.
	ROUGE	ON	Défaillance de la communication de bus. Vérifiez si plus de deux modules d'électroniques voisins ont été enlevés. Les modules concernés sont ceux qui se trouvent entre la passerelle et ce module.
	ROUGE	CLIGNOTANT (0.5 Hz)	Diagnostic de module en attente.
A/Z		OFF	Entrées A et Z non actives
	VERT	ON	Entrée A active
	ROUGE	ON	Entrée Z active
	ROUGE & VERT	ON	Entrées A et Z actives
B		OFF	Entrée B non active
	VERT	ON	Entrée B active ou l'entrée de sens indique „compte à rebours“
DIO 0 / DIO 1		OFF	Statut du canal x = „0“ (OFF)
	VERT	ON	Statut du canal x = „1“ (ON)
	ROUGE	ON	Surcharge à la sortie x
DO 2 / DO 3		AUS	Statut de la sortie x = „0“ (OFF)
	VERT	ON	Statut de la sortie x = „1“ (ON)
	ROUGE	ON	Surcharge à la sortie x
DI 2 / DI 3		OFF	Statut de l'entrée x = „0“ (OFF)
	VERT	ON	Statut de l'entrée x = „1“ (ON)

Data mapping

DONNEES	BYTE	Bit 7	Bit 6	Bit 5	Bit 4	Bit 3	Bit 2	Bit 1	Bit 0	
Input	n	X	A	B	Z	DI 3	DI 2	DI 1	DI 0	
	n+1	ERR_ PARA	SYNC_ AKN	X	X	X	X	X	Sens de comptage	
	n+2	REG_WR_ ACCEPT	REG_WR_ AKN	X	X	X	STS_ZC	STS_ OFLW	STS_ UFLW	
	n+3	REG_RD_ ABORT	REG_RD_ADR							
	n+4	REG_RD_DATA, Byte 0								
	n+4	REG_RD_DATA, Byte 1								
	n+6	REG_RD_DATA, Byte 2								
	n+7	REG_RD_DATA, Byte 3								
	n+8	AUX_RD_DATA, Byte 0								
	n+9	AUX_RD_DATA, Byte 1								
	n+10	AUX_RD_DATA, Byte 2								
n+11	AUX_RD_DATA, Byte 3									
Output	m	DO 3	DO 2	DO 1	DO 0	X	X	X	GATE	
	m+1	X	SYNC_ REQ	X	X	X	X	X	RES_STS	
	m+2	REG_WR	REG_WR_ADR							
	m+3	REG_RD_ADR								
	m+4	REG_WR_DATA, Byte 0								
	m+4	REG_WR_DATA, Byte 1								
	m+6	REG_WR_DATA, Byte 2								
	m+7	REG_WR_DATA, Byte 3								

n = données de process Offset dans les données d'entrée; en fonction de l'extension de la station et du bus de terrain concerné.

m = données de process Offset des données de sortie; en fonction de l'extension de la station et du bus de terrain concerné.

Pour PROFIBUS, PROFINET et CANopen, la position des données E/S de ce module est fixée dans les données de process de l'ensemble de la station par les instruments de configuration de matériel du maître de bus de terrain.

Pour DeviceNet™, EtherNet/IP™ et Modbus TCP, l'instrument de configuration I/O-ASSISTANT de Turck permet un tableau mapping détaillé de l'ensemble de la station.