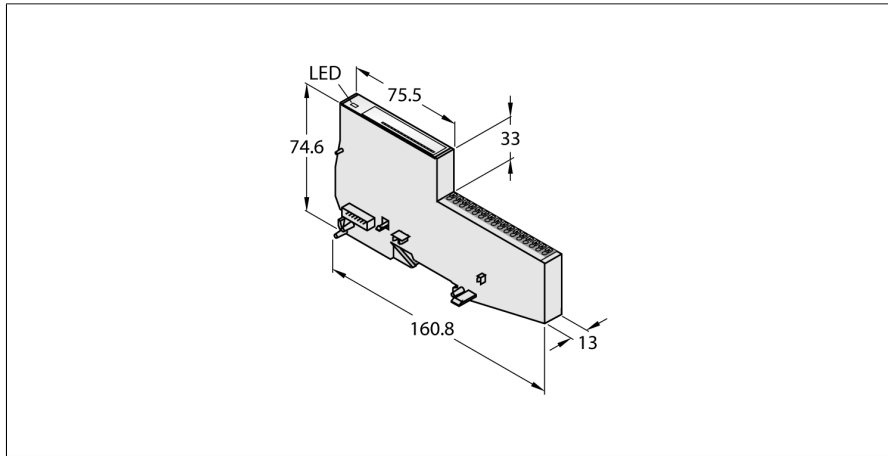


BL20 - module économique

16 sorties numériques, PNP, 0,5 A

BL20-E-16DO-24VDC-0.5A-P



- indépendamment du bus de terrain utilisé
- électronique et connectique dans un seul boîtier
- connectique: bornes push-in
- mode de protection IP20
- 16 sorties digitales, 24 VDC
- 0,5 A max
- P-commutant

Principe de fonctionnement

L'électronique et la connectique des modules économiques BL20 sont logées dans un seul boîtier. Le choix d'un module de base est alors éliminée. A l'intérieur d'une station les modules économiques peuvent être combinés avec les modules ayant une électronique/connectique séparée, pour autant que leurs modules de base sont pourvus d'un raccordement par cage à ressort.

En utilisant des passerelles, les modules économiques sont entièrement indépendants du bus de terrain supérieur.

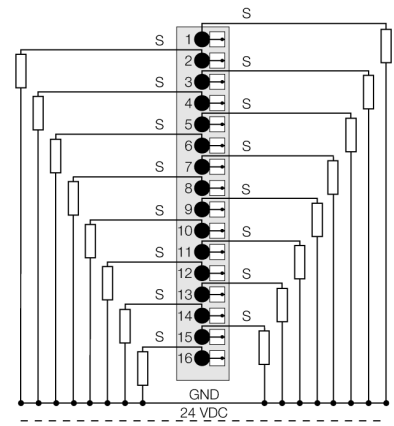
Type	BL20-E-16DO-24VDC-0.5A-P
N° d'identification	6827230
Nombre de canaux	16
Tension nominale de la borne d'alimentation	24 VDC
Plage admissible	18...30 VDC
Courant nominal de l'alimentation	≤ 3 mA
Courant nominal du bus de module	≤ 25 mA
Perte en puissance, typique	≤ 1.5 W
Connectique sortie	Push in
Type de sortie	PNP
Tension de sortie	24 VDC
Courant de sortie par canal	0.5 A
Retard à la sortie	0.3 ms
Type de charge	ohmique, inductif, lampe
Résistance de charge - ohmique	> 48 Ω
Lampe	< 6 W
Fréquence de commutation - ohmique	< 100 Hz
Fréquence de commutation - lampe	< 10 Hz
Protection contre les courts-circuits	oui
Facteur de simultanéité	0.5
Isolation	électronique pour le niveau de terrain
Dimensions (L x H x P)	13 x 160.8 x 74.6 mm
Homologations	CE, cULus, Zone 2, Class I, Div. 2
Température ambiante	0...+55 °C
Température de stockage	-25...+85 °C
Humidité relative	15...95 %, pas de condensation autorisée
Test de vibrations	Suivant EN 61131
Contrôle de chocs	Suivant CEI 60068-2-27
Basculer et renverser	selon IEC 68-2-31 et chute libre selon IEC 68-2-32
Compatibilité électromagnétique	Suivant EN 50 082-2
Mode de protection	IP20
MTTF	631 Années suivant SN 29500 (Ed. 99) 20 °C

Aperçu de raccordement



Sorties digitales

Configuration de raccordement



Accessoires

Type	No. d'identité		Dimensions
BL20-E-16GNDL	100001338	Module ECO BL20 avec 16 bornes de raccordement pour le raccordement du potentiel GND provenant de l'alimentation de champ UL	
BL20-E-10GNDL	100001336	Module ECO BL20 avec 10 bornes de raccordement pour le raccordement du potentiel GND provenant de l'alimentation de champ UL	