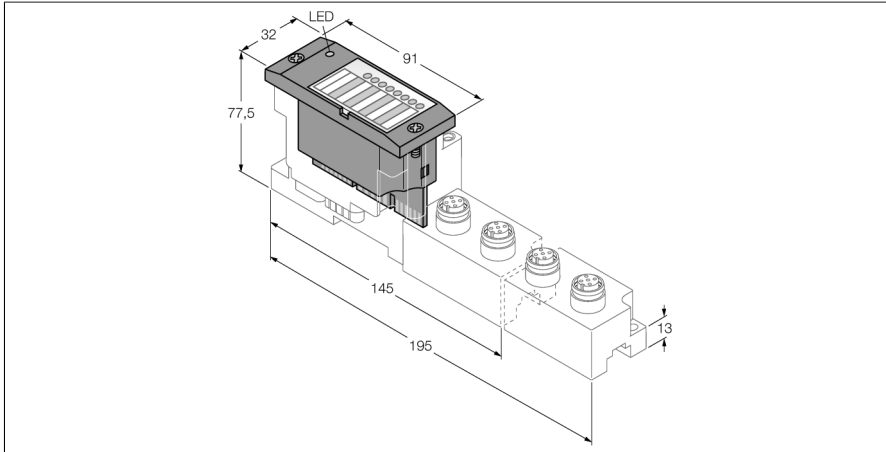


BL67 module d'électronique

2 entrées analogiques pour le courant/tension et 2 sorties analogiques pour la tension

BL67-2AI2AO-V/I



- Indépendant du bus de terrain et de la technologie de connexion utilisée
- Mode de protection IP67
- LED pour la visualisation de l'état et du diagnostic
- électronique séparée galvaniquement du niveau de terrain par optocoupleur
- 2 entrées analogiques, single-ended
- 0/4...20mA ou
- -10/0...+10VDC
- réversible par canal
- 2 sorties analogiques
- -10/0...+10VDC

Type	BL67-2AI2AO-V/I
N° d'identification	6827324
Tension d'alimentation	24 VDC
Plage admissible	18...30 VDC
Perte en puissance, typique	≤ 1 W
Tension nominale V_i	24 VDC
Alimentation du détecteur max. <small>sens</small>	4 A
Entrées analogiques	
Modes de fonctionnement	0/4...20 mA ou -10/0...10 VDC
Type de diagnostic d'entrée	diagnostic de canal
Alimentation de détecteur	24 VDC
Résistance d'entrée	courant: <125Ω (typ. 65Ω); tension: >98.5kΩ (typ. 225kΩ)
Fréquence limite analogique	< 20 Hz
Limite d'erreur intrinsèque à 23 °C	< 0.3 %
Reproductibilité	< 0.05 %
Coefficient de température	< 300 ppm/°C de la valeur finale
Résolution	16 Bit
Principe de mesure	Sigma Delta
Représentation valeur mesurée	16 Bit Signed Integer
	12 Bit Full Range justifié à gauche

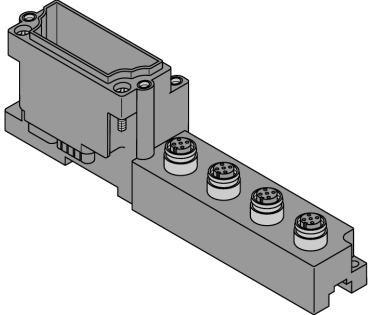
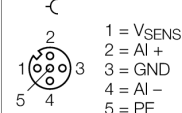
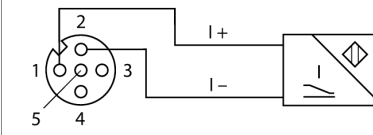

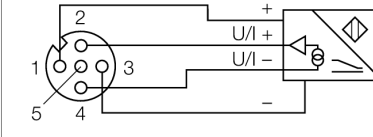
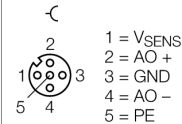
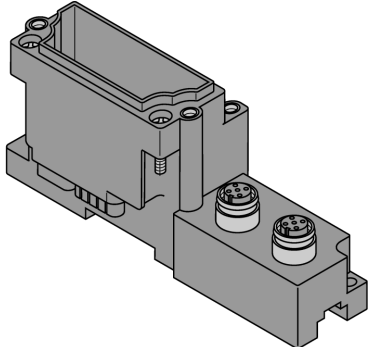
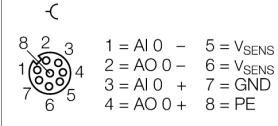
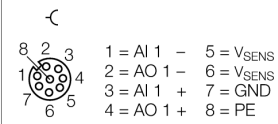
Principe de fonctionnement

Les modules d'électronique BL67 sont enfi-chés sur les embases purement passives qui servent au raccordement des appareils de terrain. La maintenance est considérablement simplifiée par la séparation de la connexion des modules d'électronique. De plus, la flexibilité est augmentée, parce qu'on peut choisir parmi des embases avec une technique de raccordement différente.

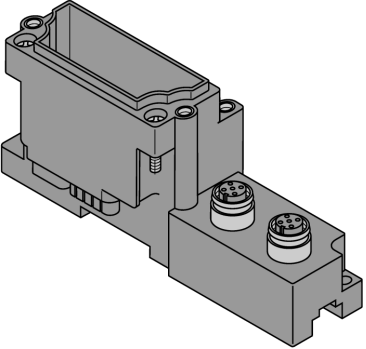
En utilisant des passerelles, les modules électroniques sont entièrement indépendants du bus de terrain supérieur.

Sorties analogiques	
Modes de fonctionnement	-10/0 ... 10 V
Type de diagnostic de sortie	diagnostic de canal
Alimentation de détecteur	24 VDC, 250 mA par canal
Résistance de charge - ohmique	> 1 k Ω
Résistance de charge - capacitif	< 1 μ F
Fréquence de transmission	< 100 Hz
Limite d'erreur intrinsèque à 23 °C	< 0.3 %
Reproductibilité	< 0.05 %
Coefficient de température	< 300 ppm/°C de la valeur finale
Résolution	16 Bit
Représentation valeur mesurée	16 Bit Signed Integer
	12 Bit Full Range justifié à gauche
Température ambiante	-40...+70 °C
Température de stockage	-40...+85 °C
Humidité relative	5...95 % (interne), niveau RH-2, sans condensation (stockage à 45 °C)
Test de vibrations	Suivant EN 61131
- jusque 5 g (pour 10 jusque 150 Hz)	En cas de montage sur rail symétrique non perforé suivant EN 60715, avec équerres d'arrêt
- jusque 20 g (pour 10 jusque 150 Hz)	En cas de montage sur plaque de support ou bâti de machine. Fixer chaque deuxième module avec deux écrous
Contrôle de chocs	Suivant CEI 60068-2-27
Basculer et renverser	selon IEC 68-2-31 et chute libre selon IEC 68-2-32
Compatibilité électromagnétique	Suivant EN 61131-2
Mode de protection	IP67

modules de base compatibles

Dimensions	Type	Configuration des broches
	<p>BL67-B-4M12 6827187 4 x M12, 5 pôles, femelle, codé A</p> <p>Remarque Câble de raccordement approprié (exemple) : RKC5.501T-2-RSC5.501T/TXL N° d'identité 6628831</p> <p>Conseil Les broche 3 (GND) et broche 4 (AI -) sont liées à l'intérieur l'une à l'autre !</p>	<p>configuration des broches emplacement 0 à 1</p>  <p>1 = V_{SENS} 2 = AI + 3 = GND 4 = AI - 5 = PE</p> <p>raccordement en technique 2 fils</p>  <p>raccordement en technique 3 fils</p>  <p>raccordement en technique 4 fils</p>  <p>configuration des broches emplacement 2 à 3</p>  <p>1 = V_{SENS} 2 = AO + 3 = GND 4 = AO - 5 = PE</p>
	<p>BL67-B-2M12-8 6827336 2 x M12, 8 pôles, femelle</p> <p>Remarque connecteur confectionnable (exemple): BS8181-0 N° d'identité 6901004</p>	<p>configuration des broches emplacement 0</p>  <p>1 = AI 0 - 5 = V_{SENS} 2 = AO 0 - 6 = V_{SENS} 3 = AI 0 + 7 = GND 4 = AO 0 + 8 = PE</p> <p>configuration des broches emplacement 1</p>  <p>1 = AI 1 - 5 = V_{SENS} 2 = AO 1 - 6 = V_{SENS} 3 = AI 1 + 7 = GND 4 = AO 1 + 8 = PE</p>

modules de base compatibles

Dimensions	Type	Configuration des broches																																								
	<p>BL67-B-2M12-8-P 6827337 2 x M12, 8 pôles, femelle, par paires</p>	<p>configuration des broches emplacement 0</p> <p style="text-align: center;">↺</p> <table border="0"> <tr> <td>8</td><td>2</td><td>3</td><td>1 = AI 0 -</td><td>5 = V^{SENS}</td> </tr> <tr> <td>1</td><td>8</td><td>4</td><td>2 = AI 1 -</td><td>6 = V^{SENS}</td> </tr> <tr> <td>7</td><td>6</td><td>5</td><td>3 = AI 0 +</td><td>7 = GND</td> </tr> <tr> <td></td><td></td><td></td><td>4 = AI 1 +</td><td>8 = PE</td> </tr> </table> <p>configuration des broches emplacement 1</p> <p style="text-align: center;">↺</p> <table border="0"> <tr> <td>8</td><td>2</td><td>3</td><td>1 = AO 0 -</td><td>5 = V^{SENS}</td> </tr> <tr> <td>1</td><td>8</td><td>4</td><td>2 = AO 1 -</td><td>6 = V^{SENS}</td> </tr> <tr> <td>7</td><td>6</td><td>5</td><td>3 = AO 0 +</td><td>7 = GND</td> </tr> <tr> <td></td><td></td><td></td><td>4 = AO 1 +</td><td>8 = PE</td> </tr> </table>	8	2	3	1 = AI 0 -	5 = V ^{SENS}	1	8	4	2 = AI 1 -	6 = V ^{SENS}	7	6	5	3 = AI 0 +	7 = GND				4 = AI 1 +	8 = PE	8	2	3	1 = AO 0 -	5 = V ^{SENS}	1	8	4	2 = AO 1 -	6 = V ^{SENS}	7	6	5	3 = AO 0 +	7 = GND				4 = AO 1 +	8 = PE
8	2	3	1 = AI 0 -	5 = V ^{SENS}																																						
1	8	4	2 = AI 1 -	6 = V ^{SENS}																																						
7	6	5	3 = AI 0 +	7 = GND																																						
			4 = AI 1 +	8 = PE																																						
8	2	3	1 = AO 0 -	5 = V ^{SENS}																																						
1	8	4	2 = AO 1 -	6 = V ^{SENS}																																						
7	6	5	3 = AO 0 +	7 = GND																																						
			4 = AO 1 +	8 = PE																																						

Visualisations par LED

LED	Couleur	Etat	Signification
D		OFF	Aucune signalisation d'erreur ou diagnostic actifs.
	ROUGE	ON	Défaillance de la communication de bus. Vérifiez si plus de deux modules d'électroniques voisins ont été enlevés. Les modules concernés sont ceux qui se trouvent entre la passerelle et ce module.
	ROUGE	CLIGNOTANT (0.5 Hz)	Diagnostic de module en attente.
Canaux AI 0...1		OFF	Canal x inactif
	VERT	ON	Canal x actif
	VERT	CLIGNOTANT (0.5 Hz)	Plage de mesure pas atteinte
	VERT	CLIGNOTANT (4 Hz)	Plage de mesure dépassée
Canaux AO 2...3			Sans fonction (Les sorties analogiques ne disposent pas de LED)

Data mapping

DONNEES	BYTE	Bit 7	Bit 6	Bit 5	Bit 4	Bit 3	Bit 2	Bit 1	Bit 0
Input	n	AI 0 LSB							
	n+1	AI 0 MSB							
	n+2	AI 1 LSB							
	n+3	AI 1 MSB							
Output	m	AO 0 LSB							
	m+1	AO 0 MSB							
	m+2	AO 1 LSB							
	m+3	AO 1 MSB							

n = données de process Offset dans les données d'entrée; en fonction de l'extension de la station et du bus de terrain concerné.

n = données de process Offset des données de sortie; en fonction de l'extension de la station et du bus de terrain concerné.

Pour PROFIBUS, PROFINET et CANopen, la position des données E/S de ce module est fixée dans les données de process de l'ensemble de la station par les instruments de configuration de matériel du maître de bus de terrain.

Pour DeviceNet™, EtherNet/IP™ et Modbus TCP, l'instrument de configuration I/O-ASSISTANT de Turck permet un tableau mapping détaillé de l'ensemble de la station.