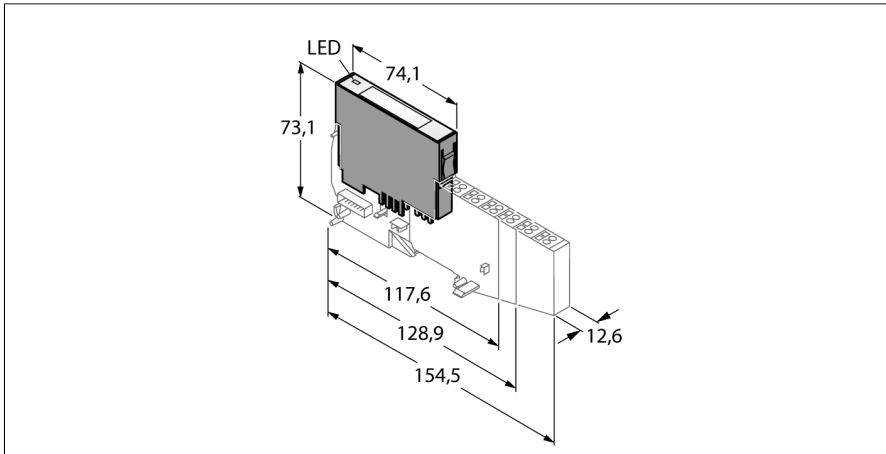


# BL20 module d'électronique

## 2 entrées analogiques, HART

### BL20-2AIH-I



- Indépendant du bus de terrain utilisé et de la technique de connexion choisie
- mode de protection IP20
- LED pour la visualisation de l'état et du diagnostic
- électronique séparée galvaniquement du niveau de terrain par optocoupleur
- 2 entrées analogiques 0/4...20 mA
- HART

#### Principe de fonctionnement

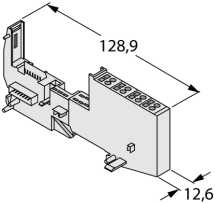
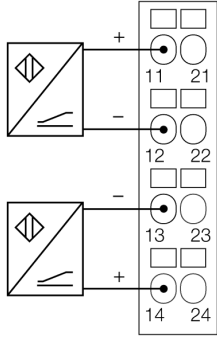
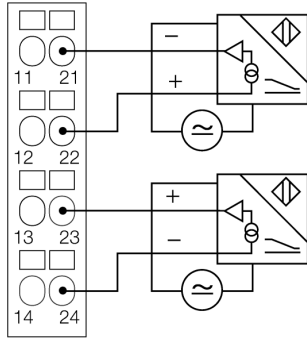
Les modules d'électronique BL20 sont enfilés sur les embases purement passives qui servent au raccordement des appareils de terrain. La maintenance est considérablement simplifiée par la séparation de la connexion des modules d'électronique. De plus, la flexibilité est augmentée, parce qu'on peut choisir parmi des embases avec une technique de raccordement par cage à ressort ou avec raccord à vis.

En utilisant des passerelles, les modules électroniques sont entièrement indépendants du bus de terrain supérieur.

Type	BL20-2AIH-I
N° d'identification	6827331
Nombre de canaux	2
Tension nominale de la borne d'alimentation	24 VDC
Courant nominal de l'alimentation	≤ 20 mA
Courant nominal du bus de module	≤ 30 mA
Perte en puissance, typique	≤ 1 W
<b>Entrées</b>	
Type d'entrée	0/4...20 mA
Résistance d'entrée	> 250 Ω
Courant d'entrée max.	24 mA
Isolation	électronique pour le niveau de terrain
Connectique sortie	vis, cage à ressort
<b>Caractéristiques analogiques</b>	
Fréquence de limite analogique	50 Hz
Linéarité	≤ 0.1 %
Limite d'erreur intrinsèque à 23 °C	< 0.1 %
Reproductibilité	0.1 %
Coefficient de température	< 150 ppm/°C de la valeur finale
Résolution	16 Bit
Principe de mesure	Delta Sigma
Représentation valeur mesurée	16 Bit signed integer, NE43(PA), extended
Temps de cycle	≤ 250 ms
Nombre de bytes de diagnostic	4
Nombre de bytes de paramètre	8

Dimensions (L x H x P)	12.6 x 74.1 x 55.4 mm
Homologations	CE, cULus, Zone 2, Class I, Div. 2
Température ambiante	0...+55 °C
Température de stockage	-25...+85 °C
Humidité relative	15...95 %, pas de condensation autorisée
Test de vibrations	Suivant EN 61131
Contrôle de chocs	Suivant CEI 60068-2-27
Basculer et renverser	selon IEC 68-2-31 et chute libre selon IEC 68-2-32
Compatibilité électromagnétique	Suivant EN 50 082-2
Mode de protection	IP20
MTTF	286 Années suivant SN 29500 (Ed. 99) 20 °C

## modules de base compatibles

Dimensions	Type	Configuration des broches
	<p><b>BL20-S4T-SBBS</b> 6827046 raccordement par cage à ressort</p> <p><b>BL20-S4S-SBBS</b> 6827047 raccord à vis</p>	<p>Raccordement 2 fils pour les détecteurs pas-sifs HART®</p>  <p>Raccordement 4 fils pour les détecteurs actifs HART®</p> 

**Accessoires**

Type	No. d'identité		Dimensions
ZBW5-2BETÄTIGUNGSWERKZEUG	6827106	outil d'ouverture des bornes à ressort	