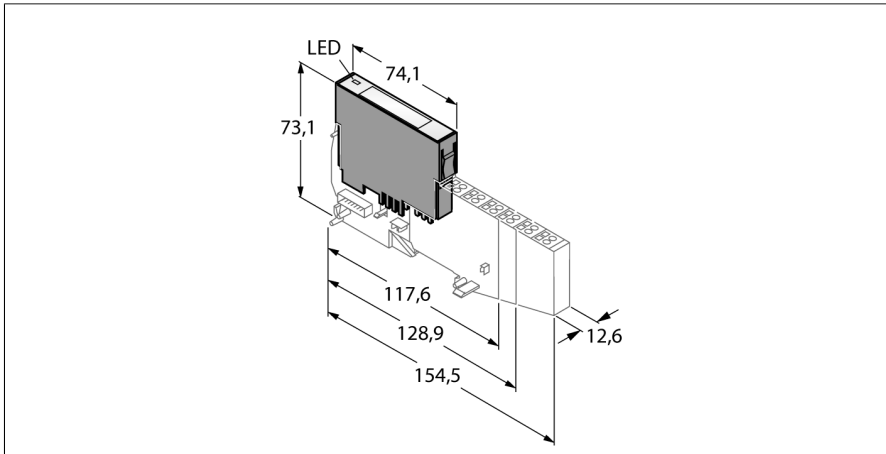


BL20 module d'électronique

2 sorties analogiques, HART

BL20-2AOH-I



- Indépendant du bus de terrain utilisé et de la technique de connexion choisie
- mode de protection IP20
- LED pour la visualisation de l'état et du diagnostic
- électronique séparée galvaniquement du niveau de terrain par optocoupleur
- 2 sorties analogiques 0/4...20 mA
- HART

Principe de fonctionnement

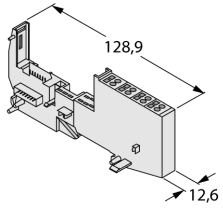
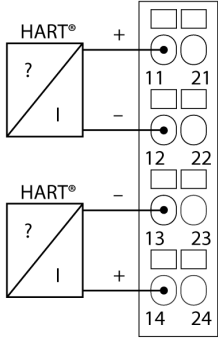
Les modules d'électronique BL20 sont enfilés sur les embases purement passives qui servent au raccordement des appareils de terrain. La maintenance est considérablement simplifiée par la séparation de la connexion des modules d'électronique. De plus, la flexibilité est augmentée, parce qu'on peut choisir parmi des embases avec une technique de raccordement par cage à ressort ou avec raccord à vis.

En utilisant des passerelles, les modules électroniques sont entièrement indépendants du bus de terrain supérieur.

Type	BL20-2AOH-I
N° d'identification	6827332
Nombre de canaux	2
Tension nominale de la borne d'alimentation	24 VDC
Courant nominal de l'alimentation	≤ 20 mA
Courant nominal du bus de module	≤ 30 mA
Perte en puissance, typique	≤ 1 W
Connectique sortie	vis, cage à ressort
Sorties	
Type de sortie	0/4...20 mA
Résistance de charge - ohmique	< 0.60 kΩ
Résistance de charge - inductif	< 1 mH
Isolation	électronique pour le niveau de terrain
Linéarité	≤ 0.1 %
Limite d'erreur intrinsèque à 23 °C	< 0.2 %
Reproductibilité	0.1 %
Coefficient de température	< 150 ppm/°C de la valeur finale
Résolution	16 Bit
Représentation valeur mesurée	16 Bit signed integer, NE43(PA), extended
Temps de cycle	≤ 250 ms
Nombre de bytes de diagnostic	4
Nombre de bytes de paramètre	12

Dimensions (L x H x P)	12.6 x 74.1 x 55.4 mm
Homologations	CE, cULus, Zone 2, Class I, Div. 2
Température ambiante	0...+55 °C
Température de stockage	-25...+85 °C
Humidité relative	15...95 %, pas de condensation autorisée
Test de vibrations	Suivant EN 61131
Contrôle de chocs	Suivant CEI 60068-2-27
Basculer et renverser	selon IEC 68-2-31 et chute libre selon IEC 68-2-32
Compatibilité électromagnétique	Suivant EN 50 082-2
Mode de protection	IP20
MTTF	286 Années suivant SN 29500 (Ed. 99) 20 °C

modules de base compatibles

Dimensions	Type	Configuration des broches
	<p>BL20-S4T-SBBS 6827046 raccordement par cage à ressort</p> <p>BL20-S4S-SBBS 6827047 raccord à vis</p>	<p>Schéma de raccordement</p> 

Accessoires

Type	No. d'identité		Dimensions
ZBW5-2BETÄTIGUNGSWERKZEUG	6827106	outil d'ouverture des bornes à ressort	