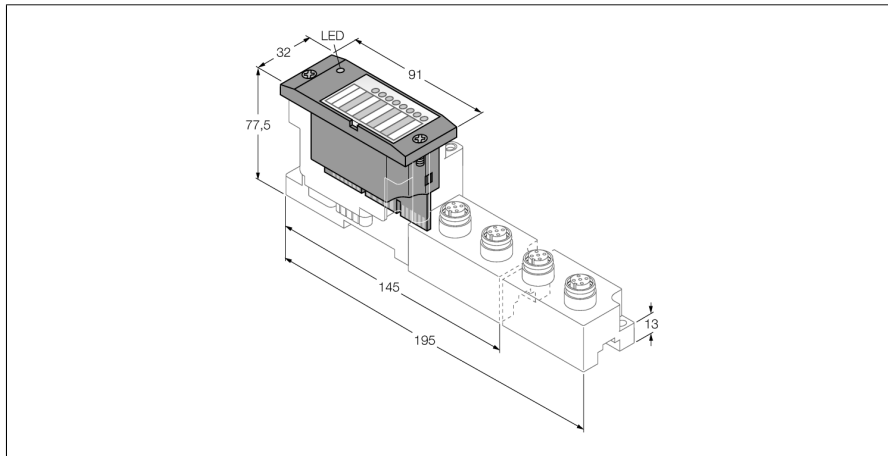


BL67 module d'électronique

4 canaux maîtres IO-Link, données E/S de 16 octets

4 canaux digitaux configurables, PNP, diagnostic de canal, 0.5 A

BL67-4IOL



- Indépendant du bus de terrain utilisé et de la technique de connexion choisie
- mode de protection IP67
- LED pour la visualisation de l'état et du diagnostic
- électronique séparée galvaniquement du niveau de terrain par optocoupleur
- 4 maîtres IO-Link suivant spécification V1.1
- 4 canaux digitaux universels, PNP, diagnostic de canal, 0.5 A

Principe de fonctionnement

Les modules d'électronique BL67 sont enfi-chés sur les embases purement passives qui servent au raccordement des appareils de terrain. La maintenance est considérablement simplifiée par la séparation de la connexion des modules d'électronique. De plus, la flexibilité est augmentée, parce qu'on peut choisir parmi des embases avec une technique de raccordement différente.

En utilisant des passerelles, les modules électroniques sont entièrement indépendants du bus de terrain supérieur.

Type	BL67-4IOL
No. d'identité	6827386
Nombre de canaux	4/4
Tension d'alimentation	24 VDC
Tension nominale V_i	24 VDC
Tension nominale V_o	24 VDC
Courant nominal de l'alimentation	≤ 80 mA
Courant nominal du bus de module	≤ 40 mA
Alimentation du détecteur max. <small>sens</small>	4 A électroniquement limité de court-circuit par passerelle ou Power feed
Perte en puissance, typique	≤ 2 W
Type d'entrée	pnp
Tension de signal - niveau bas	< 5 V
Tension de signal - niveau élevé	> 11 V
Courant de signal - niveau bas	< 1.5 mA DI / < 5 mA SIO
Courant de signal - niveau élevé	2.1 ... 3.7 mA DI / 5 ... 11 mA SIO
Isolation	électronique pour le niveau de terrain
Connectique sortie	M12
Type de sortie	PNP
Tension de sortie	24 VDC
Courant de sortie par canal	0.5 A
Retard à la sortie	3 ms
Type de charge	ohmique, inductif, lampe
Résistance de charge - ohmique	$> 48 \Omega$
Résistance de charge - inductif	< 1.2 H
Lampe	< 3 W
Fréquence de commutation - ohmique	< 200 Hz
Fréquence de commutation - inductif	< 2 Hz
Fréquence de commutation - lampe	< 20 Hz
Isolation	électronique pour le niveau de terrain
IO-Link	broche 4 dans le mode IOL
IO-Link specification	version 1.1
IO-Link port type	Class A
Type de châssis	supporte tous les types de châssis spécifiés
Appareils supportés	maximalement 14 Byte Input / 14 Byte Output
Vitesse de transmission	4,8 kBit/s (COM 1) / 38,4 kBit/s (COM 2) / 230 kBit/s (COM 3)
Nombre de bytes de diagnostic	8
Nombre de bytes de paramètre	16
Nombre de bytes d'entrée	16
Nombre de bytes de sortie	16

BL67 module d'électronique

4 canaux maîtres IO-Link, données E/S de 16 octets

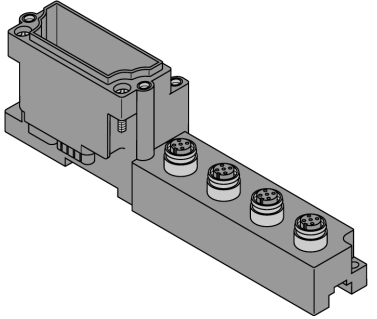
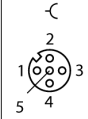
4 canaux digitaux configurables, PNP, diagnostic de canal, 0.5 A

BL67-4IOL

Dimensions (L x H x P)	32 x 91 x 59mm
Homologations	CE, cULus, GOST
Température de fonctionnement	-40...+70 °C
Température de stockage	-40...+85 °C
Humidité relative	5 à 95 % (à l'intérieur), Level RH-2, pas de condensation (en cas de stockage à 45 °C)
Test de vibrations	suivant EN 61131
Résistance étendue aux vibrations	
- jusque 5 g (pour 10 jusque 150 Hz)	En cas de montage sur rail symétrique non perforé suivant EN 60715, avec équerres d'arrêt
- jusque 20 g (pour 10 jusque 150 Hz)	En cas de montage sur plaque de support ou bâti de machine. Fixer chaque deuxième module avec deux écrous
Contrôle de chocs	suivant IEC 68-2-27
Basculer et renverser	selon IEC 68-2-31 et chute libre selon IEC 68-2-32
Compatibilité électromagnétique	suivant EN 61131-2
Mode de protection	IP67
MTTF	393 Années suivant SN 29500 (Ed. 99) 20 °C
Couple de serrage vis de fixation	0.9...1.2 Nm

BL67 module d'électronique
4 canaux maîtres IO-Link, données E/S de 16 octets
4 canaux digitaux configurables, PNP, diagnostic de canal, 0.5 A
BL67-4IOL

modules de base compatibles

Dimensions	Type	Configuration des broches
	<p>BL67-B-4M12 6827187 4 x M12, 5 pôles, femelle</p>	<p>configuration des broches</p>  <p>1 = VSENS 2 = XSG 3 = GND 4 = C/Q (IO-Link) 5 = FE</p>

BL67 module d'électronique
4 canaux maîtres IO-Link, données E/S de 16 octets
4 canaux digitaux configurables, PNP, diagnostic de canal, 0.5 A
BL67-4IOL

Visualisations par LED

LED	Couleur	Etat	Signification
D		OFF	Aucune signalisation d'erreur ou diagnostic actifs.
	ROUGE	ON	Défaillance de la communication de bus. Vérifiez si plus de deux modules d'électroniques voisins ont été enlevés. Les modules concernés sont ceux qui se trouvent entre la passerelle et ce module.
	ROUGE	CLIGNOTANT (0.5 Hz)	Diagnostic de module en attente.
Canaux IO-Link 0...3 Mode IO-Link		OFF	état du canal x = „0“ (OFF)
	VERT	CLIGNOTANT	communication IO-Link activée données de processus valables
	ROUGE	ON	pas de communication IO-Link et/ou erreur de module, données de processus non valables
	ROUGE	CLIGNOTANT	communication IO-Link activée et/ou erreur de module, données de processus non valables
Canaux IO-Link 0...3 mode SIO		OFF	état du canal x = „0“ (OFF)
	VERT	ON	état du canal x = „1“ (ON)
Canaux XSG 4...7		OFF	état du canal x = „0“ (OFF)
	VERT	ON	état du canal x = „1“ (ON)
	ROUGE	CLIGNOTANT (0.5 Hz)	court-circuit sortie canal x

Passerelles compatibles

Ident	Type	Communication	à partir de la version	Application
6827232	BL67-GW-DPV1	PROFIBUS-DP	FW v1.27	Systèmes API avec maître PROFIBUS-DP.
6827214	BL67-GW-EN	PROFINET EtherNet_IP Modbus TCP	FW v3.0.9.0	Passerelle Ethernet de multiprotocole pour des systèmes API avec maître PROFINET, EtherNet/IP™ ou Modbus TCP.
6827183	BL67-GW-DN	DeviceNet™	V7.18	Systèmes API avec DeviceNet™ maître

Passerelles programmables CODESYS compatibles

(avec Target Support package à partir de la version 2.1.3.0)

Ident	Type	Communication	à partir de la version	Application
6827240	BL67-PG-DP	PROFIBUS-DP	FW v2.0.5.0	Systèmes API avec maître PROFIBUS-DP.
6827241	BL67-PG-EN	Modbus TCP	FW v2.10.0.3	Systèmes API avec maître Modbus TCP ou solutions basées sur PC en utilisant un logiciel pour pilote Modbus.
6827246	BL67-PG-EN-IP	EtherNet_IP	FW v2.0.5.0	Systèmes API avec scanner EtherNet/IP™ (maître).