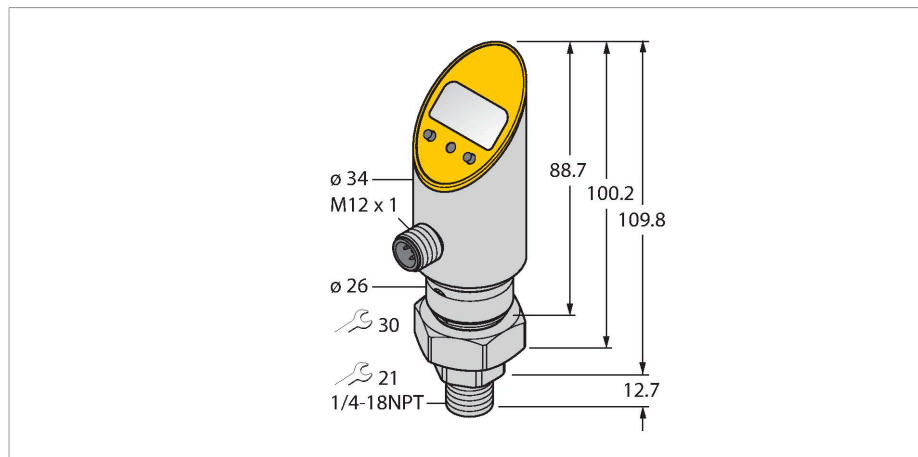


# PS010V-503-LI2UPN8X-H1141/3GD

## détecteur de pression (pivotable) – avec une sortie analogique et une sortie logique transistorisée pnp/npn

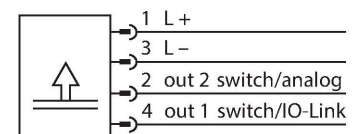
### sortie 2 programmable comme sortie de commutation



### Caractéristiques

- boîtier orientable après montage du raccordement du processus
- lecture des valeurs programmées sans utilisation d'outil est possible
- protection de programmation par bouton noyé et fonction "lock"
- Visualisation permanente de l'unité de pression (bar, psi, kPa, MPa, misc)
- mémoire de la pointe de pression
- plage de pression -1 ... 10 bar rel.
- ATEX catégorie II 3 G, zone Ex 2
- ATEX catégorie II 3 D, zone Ex 22

### Schéma de raccordement



### Principe de fonctionnement

Les détecteurs de pression de la série PS fonctionnent à l'aide de détecteurs céramiques. L'effet de pression sur le support céramique génère un signal proportionnel à la pression qui est transformé électroniquement. En fonction de la variante de détecteur, le signal transformé est disponible comme sortie logique ou analogique. La meilleure flexibilité par un boîtier fixe ou pivotable, un grand nombre de types de filetage, des membranes de séparation affleurante ou sans chambre d'intermédiaire et une précision de 0,5 % de la valeur finale, garantissent un raccordement au process fiable.

### Données techniques

Type	PS010V-503-LI2UPN8X-H1141/3GD
N° d'identification	6833968
<b>Plage de pression:</b>	
Type de pression	Pression relative
Plage de pression	-1...10 bar
	-14.5...145.04 psi
	-0.1...1 MPa
Surpression admissible	≤ 50 bar
Pression d'éclatement	≥ 50 bar
Temps de réponse	< 3 ms
<b>Alimentation</b>	
Tension de service	18...30 VDC
courant absorbé	≤ 50 mA
Tension de déchet I <sub>0</sub>	≤ 2 V
Mesure de protection	SELV, PELV suivant EN 50178
Protection contre les courts-circuits/inversions de polarité	oui / oui
Mode et classe de protection	IP67 IP69K / III
<b>Sorties</b>	
Sortie 1	sortie logique ou mode IO-Link
Sortie 2	Sortie analogique ou logique
<b>Sortie de commutation</b>	
Protocole de communication	IO-Link
Fonction de sortie	N.O. / N.F., PNP/NPN

## Données techniques

Accuracy	± 0.5 % FS BSL
Courant de service nominal	0.2 A
Fréquence de commutation	≤ 180 Hz
Distance de point de commutation	≥ 0.5 %
Point(s) d'enclenchement	(min + 0,005 × plage)...100 % de la valeur finale
Point(s) de déclenchement	min à (SP - 0,005 x plage)
Cycles d'opérations	≥ 100 Mio.
<b>Sortie analogique</b>	
Sortie de courant	4...20 mA
Sortie de tension	0...10 V
Charge	≤ 0.5 kΩ
Précision LHR	± 0.5 % FS BSL
<b>IO-Link</b>	
Spécification IO-Link	V 1.0
Paramétrage	FDT/DTM
Physique de transmission	correspond à la physique 3 fils (PHY2)
Vitesse de transmission	COM 2 / 38,4 kBit/s
Largeur de données de processus	16 bit
Information de valeur mesurée	14 bit
Information de point de commutation	2 bit
Type de châssis	2.2
Accuracy	± 0.5 % FS BSL
Inclus dans la norme SIDI GSDML	Oui
<b>Comportement de température</b>	
Température du milieu	-40...+85 °C
Coefficient de température point zéro TK <sub>0</sub>	± 0.15 % de la valeur finale / 10 K
Plage de coefficients de température TK <sub>s</sub>	± 0.15 % de la valeur finale / 10 K
<b>Conditions ambiantes</b>	
Température ambiante	-40...+70 °C
Température de stockage	-40...+80 °C
Résistance aux vibrations	20 g (9...2000 Hz), suivant IEC 68-2-6
Résistance aux chocs	50 g (11 ms) suivant IEC 68-2-27
EMV	EN 61000-4-2 ESD:4 kV CD / 8 kV AD EN 61000-4-3 rayonné HF:15 V/m EN 61000-4-4 Burst:2 kV EN 61000-4-5 Surge: 1000 V, 42 Ohm EN 61000-4-6 immunité aux courants induits HF.:10 V
<b>Données mécaniques</b>	
Matériau de boîtier	acier inoxydable/plastique, 1.4305 (AISI 303)
Matériau raccordement de pression	Acier inoxydable 1.4305 (AISI 303)
Matériau capteur de pression	Céramique Al <sub>2</sub> O <sub>3</sub>

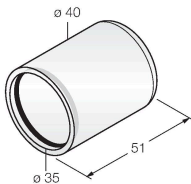
## Données techniques

Matériau joint d'étanchéité	FPM spez.
Raccord de processus	1/4" NPT-18 filetage extérieur
Clé raccordement de la pression/écrou de serrage	21/ 30
Raccordement électrique	Connecteur, M12 × 1
Couple de serrage max. de l'écrou de boîtier	35 Nm
<b>Conditions de référence suivant CEI 61298-1</b>	
température	15...+25 °C
Pression d'air	860...1060 hPa abs.
humidité de l'air	45...75 % rel.
Energie auxiliaire	24 VDC
Indication	Afficheur 7 segments à 4 décades orientable sur 180°, avec fonction d'arrêt
Indication de l'état de commutation	2 x LED , Jaune
Visualisation de l'unité	5 x LED verte (bar, psi, kPa/MPa, misc)
Possibilités de programmation	valeur de départ/début sortie analogique; points d'enclenchement/de déclenchement; PNP/NPN; N.C./N.O.; mode hystérésis/fenêtre; atténuation; unité de pression; mémoire de la pointe de pression
<b>Essais/Certificats</b>	
Homologations	cULus
Numéro d'homologation UL	E183243
MTTF	439 Années suivant SN 29500 (Ed. 99) 40 °C
Fait partie de la livraison	SC-M12/3GD

## Accessoires

PTS-COVER A9350

Boîtier de protection

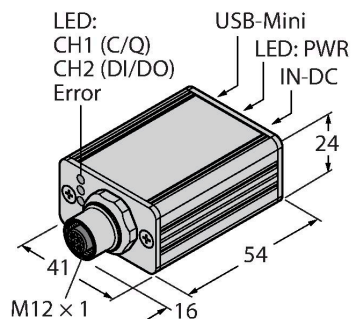


## Accessoires

Dimensions	Type	N° d'identification	
	WKC4.4T-2/TEL	6625025	Câble de raccordement, connecteur femelle M12, coudé, 4 broches, longueur de câble : 2 m, matériau de la gaine : PVC, noir ; homologation cULus
	RKC4.4T-2/TEL	6625013	Câble de raccordement, connecteur femelle M12, droit, 4 broches, longueur de câble : 2 m, matériau de la gaine : PVC, noir ; homologation cULus
	RKC4.4T-2/TXL	6625503	Câble de raccordement, connecteur femelle M12, droit, 4 broches, longueur de câble : 2 m, matériau de la gaine : PUR, noir ; homologation cULus
	WKC4.4T-2/TXL	6625515	Câble de raccordement, connecteur femelle M12, coudé, 4 broches, longueur de câble : 2 m, matériau de la gaine : PUR, noir ; homologation cULus
	RKC4.4T-P7X2-10/TXL	6626184	Câble de raccordement, connecteur femelle M12, droit, 4 broches, LED, longueur de câble : 10 m, matériau de la gaine : PUR, noir ; homologation cULus

## Accessoires

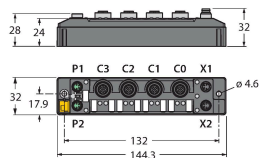
Dimensions	Type	N° d'identification	
	USB-2-IOL-0002	6825482	maître IO-Link avec interface USB intégrée



TBEN-S2-4IOL

6814024

Module E/S de multiprotocole compact, 4 maîtres IO-Link 1.1 classe A, canaux PNP digitales universelles 0.5A



## Mode d'emploi

### Utilisation conforme

Cet appareil remplit la directive 2014/34/CE et peut être utilisé dans la zone explosible conformément aux normes EN60079-0:2012, EN60079-15:2010 et EN60079-31:2009. Veuillez respecter les directives et les réglementations nationales pour un fonctionnement correct.

### Utilisation dans des zones explosives suivant classification

II 3 G et II 3 D (classe II, catégorie 3 G, matériel électrique pour les atmosphères gazeuses et catégorie 3 D, matériel électrique pour les atmosphères poussiéreuses).

### Marquage (voir appareil ou fiche technique)

Ⓔ II 3 G Ex nA IIC T5 Gc suivant EN 60079-0:2012 et EN 60079-15:2010 et Ⓔ II 3 D Ex tc IIIC T90°C Dc suivant EN 60079-0:2012 et EN 60079-31:2009

### Température ambiante admissible à l'endroit d'application

0...+60 °C

### Installation / Mise en service

Les appareils ne peuvent être installés, raccordés et mis en service que par du personnel qualifié. Le personnel qualifié doit être au courant des modes de protection, des prescriptions et des réglementations par rapport au matériel électrique dans la zone Ex. Veuillez contrôler si la classification et le marquage sur l'appareil sont adaptés à cette application.

### Instructions d'installation et de montage

Évitez les charges statiques d'appareils plastiques et de câbles. Nettoyez l'appareil uniquement par un chiffon humide. Ne montez pas l'appareil dans le courant de poussières et évitez les sédiments de poussières sur les appareils. The devices must be protected against strong magnetic fields. Veuillez consulter le marquage de l'appareil ou la fiche technique pour plus d'informations sur l'affectation des broches et les paramètres électriques. Pour éviter des contaminations, veuillez enlever les bouchons d'obturation éventuels des presse-étoupe PG ou des connecteurs juste avant d'insérer les câbles ou de dévisser les cosses de câble.

### Conditions particulières pour le fonctionnement sûr

Ne pas déconnecter le connecteur ou le câble lorsqu'ils sont sous tension. Veuillez apporter un avertissement près du connecteur portant l'instruction suivante: Défense de déconnecter sous tension / Do not separate when energized. L'appareil doit être protégé d'endommagement mécanique par l'énergie > 4 joule et du rayonnement UV ultraviolet nuisible. Le degré de protection IP des connecteurs est uniquement assuré en combinaison avec le joint torique approprié. La tension en décharge et la tension de service de ce matériel électrique doivent être alimentées de modules d'alimentation avec séparation sûre (IEC 60 364/UL508) assurant que la tension nominale du matériel électrique (24 VDC +20% = 28,8 VDC) ne dépasse dans aucun cas plus de 40 %.

### Entretien/maintenance

Les réparations ne sont pas autorisées. L'homologation expire dès que l'appareil a été réparé ou adapté par une personne autre que le producteur. Les données les plus importantes du certificat de producteur sont énumérées.