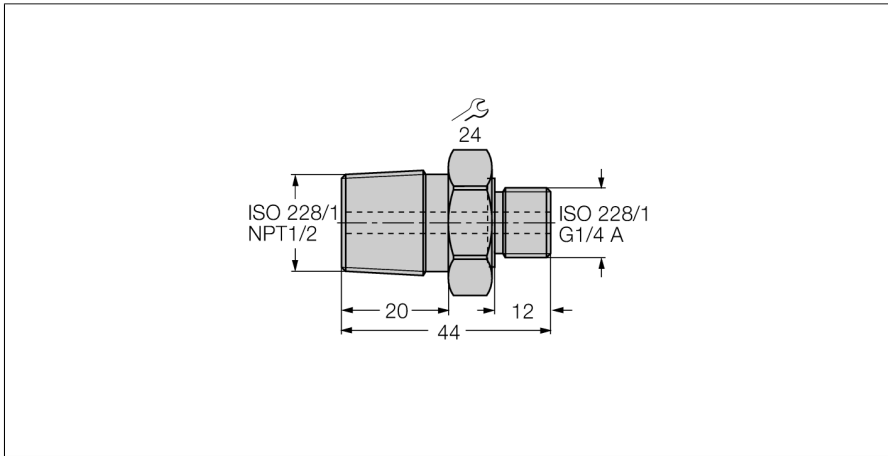


Accessoires adaptateur fileté PCV-N1/2A4

- adaptateur fileté G1/4" sur N1/2"
- joint FPM conformément à DIN 3852, qualité des matériaux V80GB



Type	PCV-N1/2A4
N° d'identification	6835013
Matériau de boîtier	acier inoxydable, 1.4571 (AISI 316Ti)