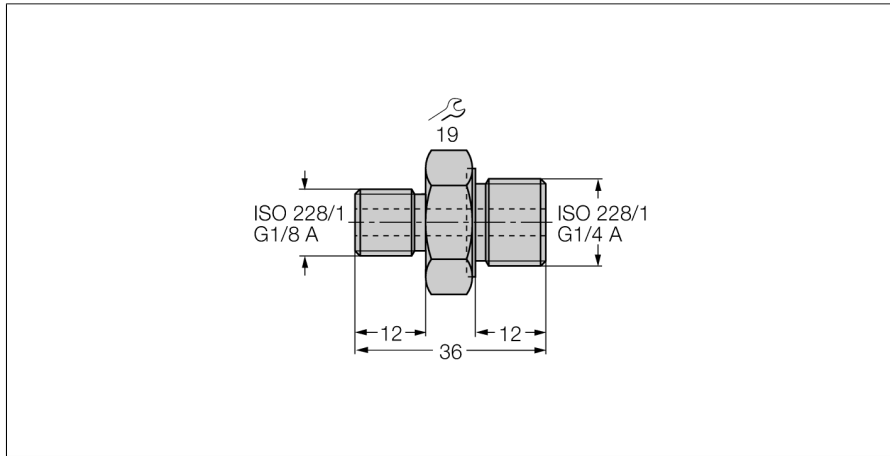


Accessoires adaptateur fileté PCV-G1/8A4



- Adaptateur fileté G1/4" sur G1/8"
- joint FPM conformément à DIN 3852, qualité des matériaux V80GB

Type	PCV-G1/8A4
N° d'identification	6835014
Matériau de boîtier	acier inoxydable, 1.4571 (AISI 316Ti)