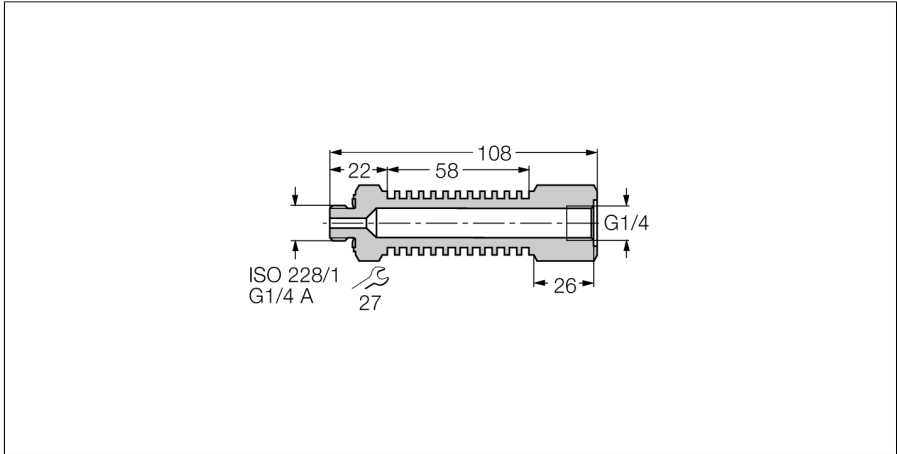


# Accessoires

## section de refroidissement

### PCS-G1/4A4



- section de refroidissement G1/4"
- liquides et gaz
- canal de milieu 4 mm
- montage simple

#### Principe de fonctionnement

Des refroidisseurs permettent l'utilisation de détecteurs de pression en cas de températures élevées. Le milieu échauffé est refroidi par la section de refroidissement. En fonction de la température ambiante, l'utilisation de milieu avec une température supérieure à 200 °C est ainsi possible, sans que le transmetteur soit endommagé. Plusieurs raccords de pression standardisés permettent la combinaison avec les systèmes de mesure de pression de Turck.

Type	PCS-G1/4A4
N° d'identification	6835015

Matériau de boîtier	acier inoxydable, 1.4571 (AISI 316Ti)
---------------------	---------------------------------------

