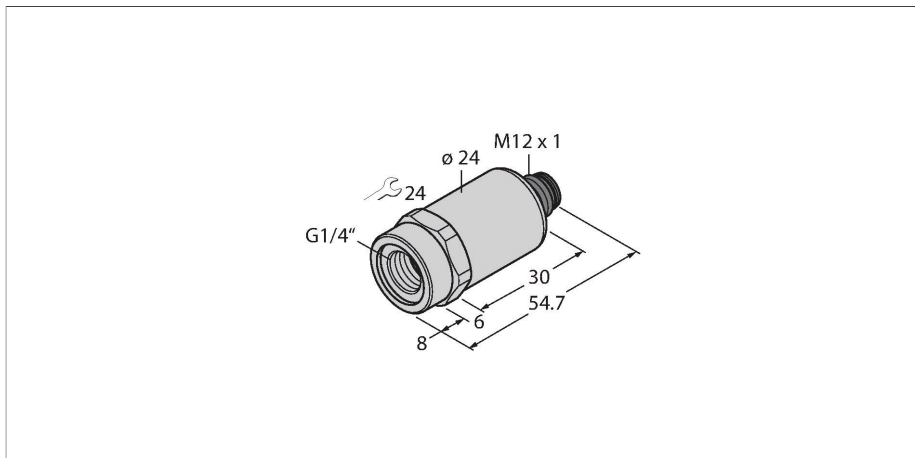


# PT100R-2001-I2-H1143

## Transmetteur de pression – avec sortie de courant (2 fils)



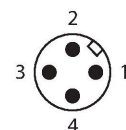
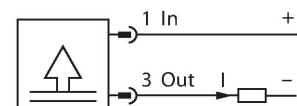
### Données techniques

Type	PT100R-2001-I2-H1143
N° d'identification	6837681
<b>Plage de pression:</b>	
Type de pression	Pression relative
Plage de pression	0...100 bar
	0...1450.38 psi
	0...10 MPa
Surpression admissible	≤ 300 bar
Pression d'éclatement	≥ 600 bar
Temps de réponse	< 2 ms, typ. 1 ms
Stabilité à long terme	0.25 % FS, suivant IEC EN 60770-1
<b>Alimentation</b>	
Tension de service	7...33 VDC
courant absorbé	≤ 23 mA
Protection contre les courts-circuits/inversions de polarité	oui / oui
Mode et classe de protection	IP67 / III
Tension d'isolement	750 VDC
<b>Sorties</b>	
Sortie 1	Sortie analogique
Fonction de sortie	Sortie analogique courant
<b>Sortie analogique</b>	
Sortie de courant	4...20 mA
Charge	≤ (tension d'alimentation - 7) / 20 kΩ
Résolution	<± 0.1 % FS
Précision LHR	±0,3 % FS (typique ; max. ±0,5 % FS)

### Caractéristiques

- Capteur métallique entièrement soudé
- plage de pression 0 ... 100 bar rel.
- 7...33 VDC
- sortie analogique 4...20 mA
- Raccordement au processus filetage intérieur G1/4", étanche à l'avant
- Appareil avec connecteur, M12 × 1

### Schéma de raccordement



### Principe de fonctionnement

Les capteurs de pression de la série PT...-2000 fonctionnent avec une cellule de mesure métallique entièrement soudée dans différentes plages de pression de maximum -1...1 000 bar dans la technique à 2, 3 ou même 4 conducteurs. En fonction de la variante de détecteur, le signal transformé est disponible comme sortie analogique (4...20 mA, 0...10 V, 0...5 V, 1...6 V, ratiométrique) ou comme paramètre de service numérique IO-Link. Les variantes de détecteur IO-Link sont également dotées de deux sorties de commutation configurables indépendamment les unes des autres.

## Données techniques

Outre les variantes standard, il existe des capteurs spéciaux pour la zone ATEX ou pour les applications à oxygène. Une multitude de raccordements au processus et de connexions électriques offre une grande flexibilité dans les domaines d'application les plus divers.

<b>Comportement de température</b>	
Température du milieu	-40...+135 °C
Coefficient de température	± 0.2 % de la valeur finale / 10 K
<b>Conditions ambiantes</b>	
Température ambiante	-30...+85 °C
Température de stockage	-50...+100 °C
Résistance aux vibrations	20 g, 15...2 000 Hz, 15...25 Hz avec une amplitude de ± 15 mm, 1 octave/mi-nute dans les 3 directions, 50 charges permanentes, suivant IEC 68-2-6
Résistance aux chocs	100 g, 11 ms, courbe demi-sinusoïdal, tous les 6 sens, chute libre de 1 m sur béton (6x) suivant IEC 68-2-27
<b>Données mécaniques</b>	
Matériau de boîtier	acier inoxydable/plastique, 1.4404 (AISI 316L) / polyarylamide 50 % GF UL 94 V-0
Matériau raccordement de pression	acier inoxydable 1.4404 (AISI 316L)
Matériau capteur de pression	acier inoxydable 1.4435 (AISI 316L)
Raccord de processus	G 1/4" filetage intérieur (étanche à l'avant)
Clé raccordement de la pression/écrou de serrage	24
Raccordement électrique	Connecteur, M12 × 1
Couple de serrage max. de l'écrou de boîtier	20 Nm
<b>Conditions de référence suivant CEI 61298-1</b>	
température	15...+25 °C
Pression d'air	860...1060 hPa abs.
humidité de l'air	45...75 % rel.
Energie auxiliaire	24 VDC
<b>Essais/Certificats</b>	
Homologations	cULus
Numéro d'homologation UL	E302799
MTTF	1189 Années suivant SN 29500 (Ed. 99) 40 °C
Fait partie de la livraison	Joint torique spécial en FKM (1 pièce)