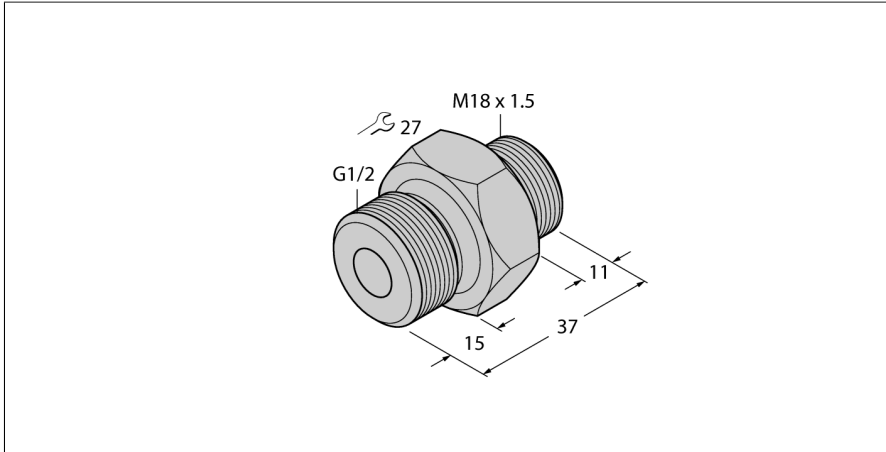


# Accessoires

## Adaptateur fileté

### Pour détecteurs de débit F(T)CST

#### FCA-FCST-G1/2-A4/L037



- Adaptateur fileté pour les détecteurs de la série F(T)CST
- À visser dans un raccord en T ou un manchon à souder
- Le raccord est étanche jusqu'à 100 bar
- Raccordement au processus filetage extérieur G1/2"

#### Principe de fonctionnement

La conception de montage enfichable de la série F(T)CST permet un alignement au choix de l'unité de détecteur propre dans le canal de débit, indépendamment du montage du raccordement de processus.

A cet effet, l'adaptateur fileté est vissé dans un raccord en T ou un manchon à souder. Ensuite, l'unité de détecteur est fixée moyennant un écrou de serrage dans l'adaptateur.

Les adaptateurs filetés sont disponibles en des tailles filetées industrielles courantes. Le système, composé d'unité de détecteur et d'adaptateur fileté, peut ainsi s'adapter sans problème aux exigences d'application différentes.

N° d'identification	6870292
Type	FCA-FCST-G1/2-A4/L037
Matériau détecteur	acier inoxydable, 1.4571 (AISI 316Ti)
Raccord de processus	G 1/2" filetage extérieur