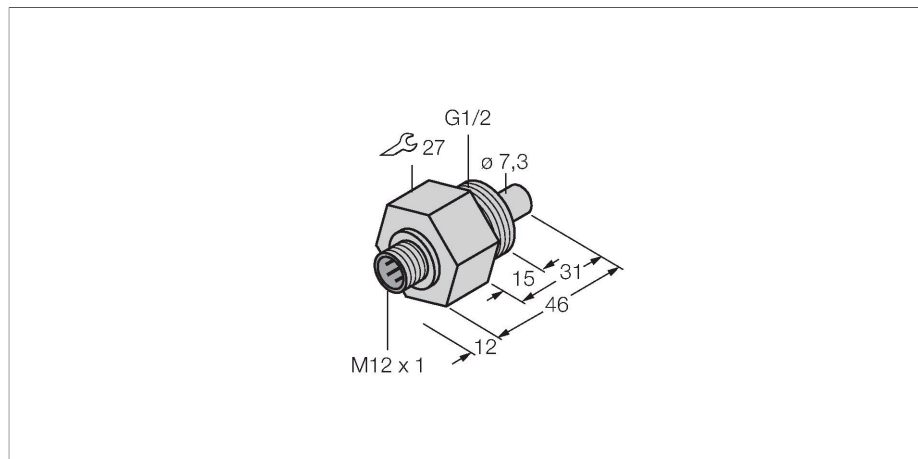


FCS-G1/2TN-NA-H1141

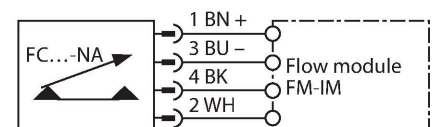
Surveillance de débit – Détecteur d'immersion sans électronique de traitement intégrée



Caractéristiques

- Détecteur pour liquides
- Principe de fonctionnement calorimétrique
- Réglage par analyseur
- Visualisation par bargraphe à LED se trouvant sur l'appareil de traitement
- détecteur en titane avec un revêtement de cermet
- appareil à connecteur, M12 x 1
- raccordement 4 fils à un appareil de traitement

Schéma de raccordement



Données techniques

N° d'identification	6870311
Type	FCS-G1/2TN-NA-H1141
Conditions de montage	détecteur d'immersion
Plage de fonctionnement eau	1...150 cm/s
Plage de fonctionnement huile	3...300 cm/s
Temps de disponibilité	typ. 8 s (2...15 s)
Temps d'enclenchement	typ. 2 s (1...15 s)
Temps de déclenchement	typ. 2 s (1...15 s)
Temps de réaction après une variation brutale de la température	max. 12 s
Gradient de température	≤ 250 K/min
Température du milieu	-20...+80 °C
Données électriques	
Mode de protection	IP67
Données mécaniques	
Format	Immersion
Matériau de boîtier	métal, Titane/céramique-métal (3.7035)
Matériau détecteur	métal, Titane/céramique-métal (3.7035)
Couple de serrage max. de l'écrou de boîtier	30 Nm
Raccordement électrique	Connecteur, M12 x 1
Résistance à la pression	100 bar
Raccord de processus	G 1/2"
Essais/Certificats	

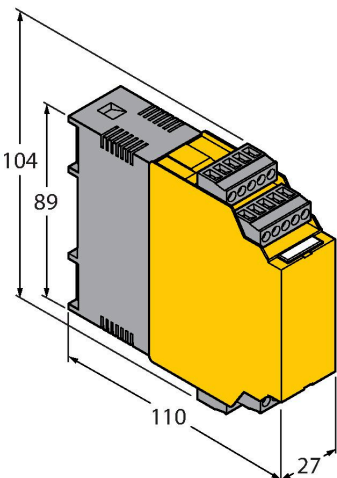
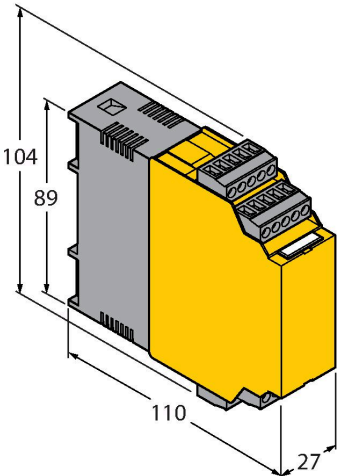
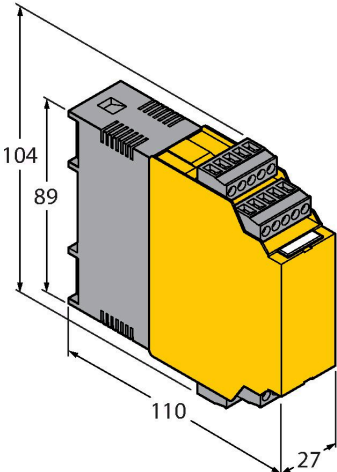
Principe de fonctionnement

La fonction des détecteurs de débit d'immersion est basée sur le principe thermodynamique. La sonde est échauffée de quelques °C par rapport au milieu de débit. Lorsque le milieu passe dans la sonde, la chaleur produite dans la sonde est dissipée. La température qui en résulte est mesurée et comparée à la température de milieu. De l'écart de température gagné, l'état de débit peut être dérivé pour chaque milieu. Les détecteurs de débit TURCK surveillent alors d'une façon fiable et sans usure le débit de milieux gazeux ou liquides.

Accessoires

Dimensions	Type	N° d'identification	
	RKC4.4T-2/TXL	6625503	Câble de raccordement, connecteur femelle M12, droit, 4 broches, longueur de câble : 2 m, matériau de la gaine : PUR, noir ; homologation cULus
	WKC4.4T-2/TXL	6625515	Câble de raccordement, connecteur femelle M12, coudé, 4 broches, longueur de câble : 2 m, matériau de la gaine : PUR, noir ; homologation cULus
	WKC4.4T-2/TEL	6625025	Câble de raccordement, connecteur femelle M12, coudé, 4 broches, longueur de câble : 2 m, matériau de la gaine : PVC, noir ; homologation cULus
	RKC4.4T-2/TEL	6625013	Câble de raccordement, connecteur femelle M12, droit, 4 broches, longueur de câble : 2 m, matériau de la gaine : PVC, noir ; homologation cULus
	RKC4.4T-P7X2-10/TXL	6626184	Câble de raccordement, connecteur femelle M12, droit, 4 broches, LED, longueur de câble : 10 m, matériau de la gaine : PUR, noir ; homologation cULus

Accessoires

Dimensions	Type	N° d'identification	
	FM-IM-3UP63X	7525100	Appareil de traitement pour les détecteurs de débit non Ex de la famille FC....-NA...; tension de service 20...30 VDC; bande LED pour la visualisation de la vitesse de débit et de la température de milieu; IO-Link Device avec sorties transistorisées pour le débit, la température et les erreurs
	FM-IM-3UR38X	7525102	Appareil de traitement pour les détecteurs de débit non Ex de la famille FC....-NA...; tension de service 20...250 VAC; bande LED pour la visualisation de la vitesse de débit et de la température de milieu; IO-Link Device avec sorties transistorisées pour le débit, la température et les erreurs
	FM-IM-2UPLI63X	7525104	Appareil de traitement pour les détecteurs de débit non Ex de la famille FC....-NA...; tension de service 20...30 VDC; bande LED pour la visualisation de la vitesse de débit et de la température de milieu; IO-Link Device avec sortie analogique pour le débit et avec sorties transistorisées pour la température et les erreurs