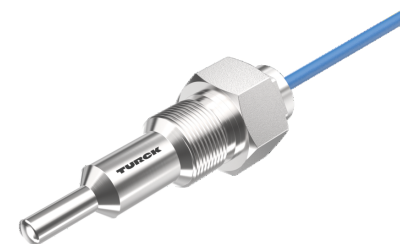
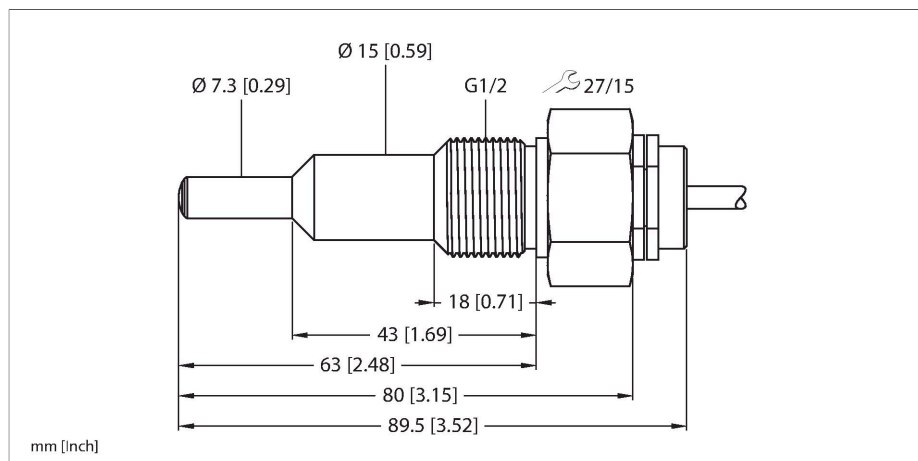


# FCS-G1/2A4-NAEX0/AL065

## Surveillance de débit – Détecteur d'immersion sans électronique de traitement intégrée



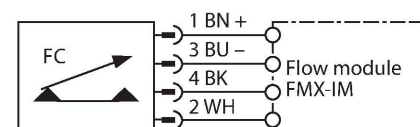
### Données techniques

N° d'identification	6870346
Type	FCS-G1/2A4-NAEX0/AL065
Conditions de montage	détecteur d'immersion
Plage de fonctionnement air	2...25 m/s
Profondeur d'immersion minimale	≥ 25 mm
Temps de disponibilité	10...40 s
Temps d'enclenchement	typ. 5 s (2...30 s)
Temps de déclenchement	typ. 5 s (2...30 s)
Temps de réaction après une variation brutale de la température	max. 120 s
Gradient de température	≤ 1 K/min
Température du milieu	-20...+60 °C
<b>Données électriques</b>	
Conseil important	Pour les applications Ex, les valeurs indiquées dans les certificats Ex correspondants (ATEX, IECEx, UL, etc.) sont prépondérantes.
Marquage de l'appareil	<ul style="list-style-type: none"> <li>Ⓔ II 1 G Ex ia IIC T4...T3 Ga</li> <li>Ⓔ II 1/2 G Ex ia IIC T4...T3 Ga/Gb</li> <li>Ⓔ II 1 D Ex ia IIIC T145 °C Da</li> </ul>
Mode de protection	Gaz Ex ia IIC ; poussière Ex ia IIIC
Puissance	≤ 0.69 W
Capacitance (C)/inductance (L) internes	0,27 nF/1,3 µH
Homologation Ex selon certificat de conformité	TÜV 99 ATEX 1517X
Mode de protection	IP67
MTTF	546 Années suivant SN 29500 (Ed. 99) 40 °C

### Caractéristiques

- Détecteur Ex pour des milieux gazeux
- Principe de fonctionnement calorimétrique
- Réglage par appareil de traitement Ex
- Visualisation par bargraphe à LED se trouvant sur l'appareil de traitement
- Appareil à câble
- Raccordement 4 fils à un appareil de traitement Ex0
- ATEX catégorie II 1/2 G, Ex zone 0
- ATEX catégorie II 1 D, zone Ex 20

### Schéma de raccordement



### Principe de fonctionnement

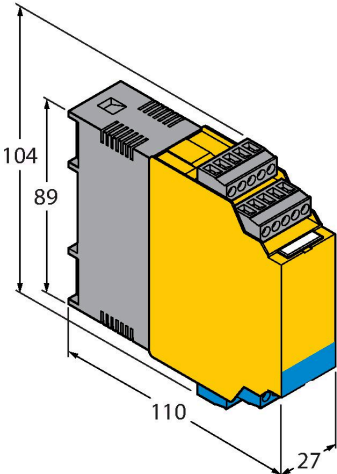
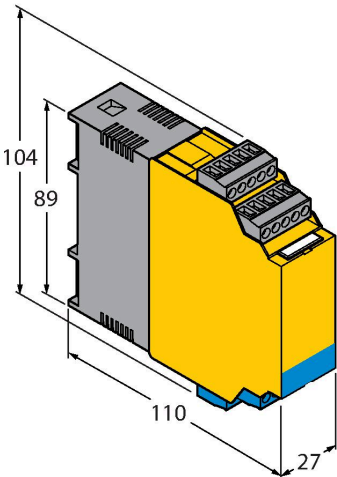
La fonction des détecteurs de débit d'immersion est basée sur le principe thermodynamique. La sonde est échauffée de quelques °C par rapport au milieu de débit. Lorsque le milieu passe dans la sonde, la chaleur produite dans la sonde est dissipée. La température qui en résulte est mesurée et comparée au température de milieu. De l'écart de température gagné, l'état de débit peut être dérivé pour chaque milieu. Les détecteurs de débit TURCK surveillent alors d'une façon fiable et sans usure le débit de milieux gazeux ou liquides.

## Données techniques

Données mécaniques	
Format	Immersion
Matériau de boîtier	acier inoxydable, 1.4571 (AISI 316Ti)
Matériau détecteur	acier inoxydable, 1.4571 (AISI 316Ti)
Couple de serrage max. de l'écrou de boîtier	30 Nm
Raccordement électrique	Câble
Longueur de câble	2 m
qualité de câble	Bleu
Matériau gaine de protection	PUR
Section de conducteur	4x 0.25 mm <sup>2</sup>
Pression ambiante autorisée pour l'appareil dans les atmosphères explosives	0.8...1.1 bar absolu
Résistance à la pression	10 bar
Raccord de processus	G 1/2"
Fait partie de la livraison	2 × joint plat AFM 34 G1/2
Essais/Certificats	
Homologations	ATEX CE UKCA GOST

## Accessoires

Dimensions	Type	N° d'identification	
	FMX-IM-3UP63X	7525101	<p>Analyseur Ex pour capteurs de débit Ex de la série de produits FC...-NAEX... ; tension de service 20...30 VDC ; barre à LED pour l'affichage de la vitesse du débit et la température du milieu ; appareil IO-Link avec sorties transistorisées pour le débit, la température et les erreurs</p>

Dimensions	Type	N° d'identification	
	FMX-IM-3UR38X	7525103	<p>Analyseur Ex pour capteurs de débit Ex de la série de produits FC....-NAEX... ; tension de service 20...250 VAC ; barre à LED pour l'affichage de la vitesse du débit et la température du milieu ; appareil IO-Link avec sorties relais pour le débit, la température et les erreurs</p>
	FMX-IM-2UPLI63X	7525105	<p>Analyseur Ex pour capteurs de débit Ex de la série de produits FC....-NAEX... ; tension de service 20...30 VDC ; barre à LED pour l'affichage de la vitesse du débit et la température du milieu ; appareil HART avec sortie analogique pour le débit et sorties transistorisées pour la température et les erreurs</p>