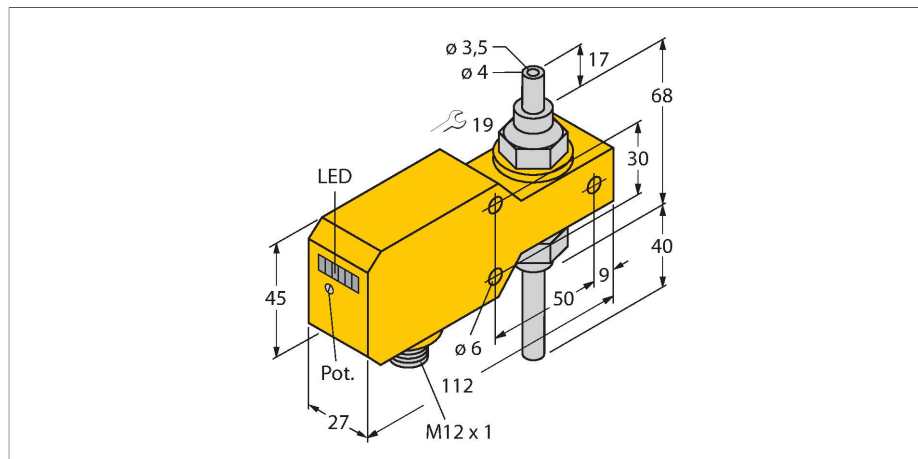


FCI-TCD04A4P-ARX-H1140

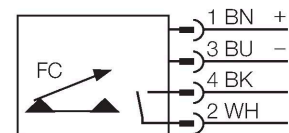
Surveillance de débit – Détecteur inline avec électronique de traitement intégrée



Caractéristiques

- Détecteur pour liquides
- Principe de fonctionnement calorimétrique
- Réglage par potentiomètre
- Visualisation par bargraphe à LED
- plage de fonctionnement 1..0,200 ml/min
- mécanique raccordement: tube, 4mm
- DC 4 fils, 21.6...26.4 VDC
- N.O., sortie par relais
- appareil à connecteur, M12 x 1

Schéma de raccordement



Données techniques

N° d'identification	6870626
Type	FCI-TCD04A4P-ARX-H1140
Conditions de montage	détecteur in-line
Plage de fonctionnement débit	0.001...0.2 l/min
Temps de disponibilité	5...20 s
Temps d'enclenchement	0.5...3 s
Temps de déclenchement	0.5...3 s
Gradient de température	≤ 400 K/min
Température du milieu	0...+60 °C
Température ambiante	0...+60 °C
Données électriques	
Tension de service	21.6...26.4 VDC
courant absorbé	≤ 50 mA
Fonction de sortie	Sortie par relais, contact N.O.
Courant de service nominal	1 A
Protection contre les courts-circuits	non
protection contre les inversions de polarité	oui
Tension de commutation AC	30 VAC
Tension de commutation DC	36 VDC
Mode de protection	IP67
Données mécaniques	
Format	Inline
Matériau de boîtier	Plastique, PBT
Matériau détecteur	acier inoxydable, 1.4571 (AISI 316Ti)
Raccordement électrique	Connecteur, M12 x 1

Principe de fonctionnement

La fonction des détecteurs de débit Inline est basée sur le principe thermodynamique. De la chaleur est produite dans un tube de mesure et absorbée par le milieu passant. La quantité de chaleur dissipée est un paramètre pour la vitesse du débit. Les détecteurs de débit TURCK surveillent alors d'une façon fiable et sans usure le débit de milieux gazeux ou liquides. Une perte de pression faible et une réaction rapide sur des variations de débit sont des caractéristiques typiques pour ces appareils.

Données techniques

Résistance à la pression	1 bar
Raccord de processus	tube 4 mm
Indication de l'état de commutation	bargraph à LED, Vert/jaune/rouge
Visualisation de l'état de débit	Bargraphe à LED
Indication 'valeur de consigne pas atteinte'	LED Rouge
Indication 'valeur de consigne atteinte'	LED Jaune
Indication 'valeur de consigne dépassée'	4 × LED Verte
Essais/Certificats	