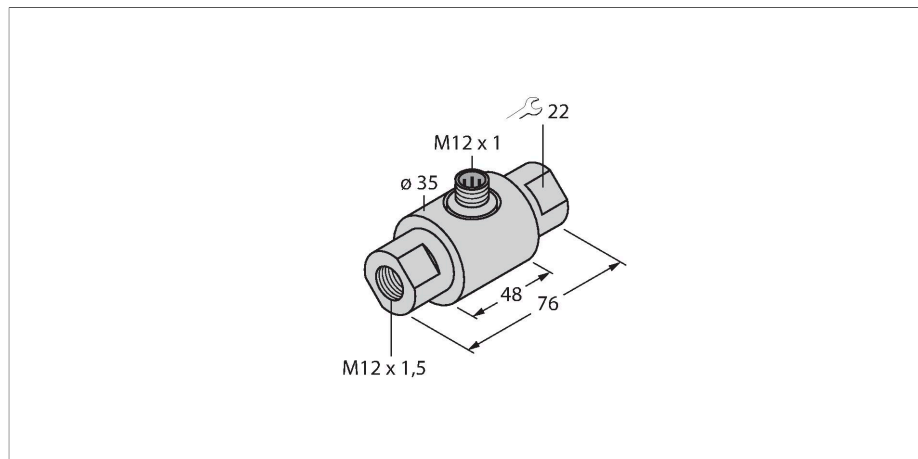


FCI-D03A4-NA-H1141/M12

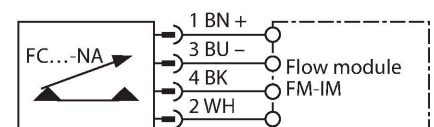
Surveillance de débit – Détecteur inline sans électronique de traitement intégrée



Caractéristiques

- Détecteur pour liquides
- Principe de fonctionnement calorimétrique
- Réglage par potentiomètre se trouvant sur l'appareil de traitement
- Visualisation par bargraphe à LED se trouvant sur l'appareil de traitement
- appareil à connecteur, M12 x 1
- raccordement 4 fils à un appareil de traitement

Schéma de raccordement



Données techniques

N° d'identification	6870635
Type	FCI-D03A4-NA-H1141/M12
Conditions de montage	détecteur in-line
Plage de fonctionnement débit	0.005...0.15 l/min
Temps de disponibilité	typ. 8 s (2...15 s)
Temps d'enclenchement	typ. 2 s (1...15 s)
Temps de déclenchement	typ. 2 s (1...15 s)
Temps de réaction après une variation brutale de la température	max. 12 s
Gradient de température	≤ 250 K/min
Température du milieu	-20...+80 °C
Température ambiante	-20...+70 °C
Données électriques	
Mode de protection	IP67
Données mécaniques	
Format	Inline
Matériau de boîtier	acier inoxydable, 1.4571 (AISI 316Ti)
Matériau détecteur	acier inoxydable, 1.4571 (AISI 316Ti)
Raccordement électrique	Connecteur, M12 x 1
Résistance à la pression	10 bar
Raccord de processus	M12 x 1,5
Essais/Certificats	

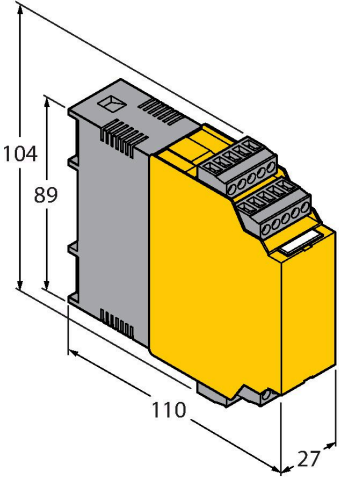
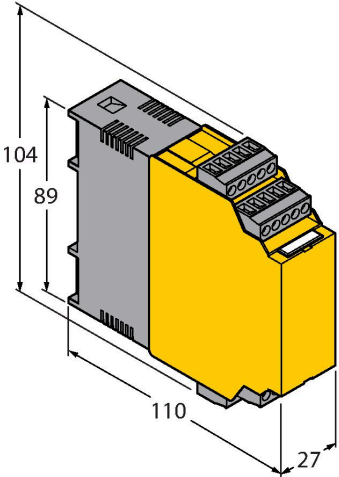
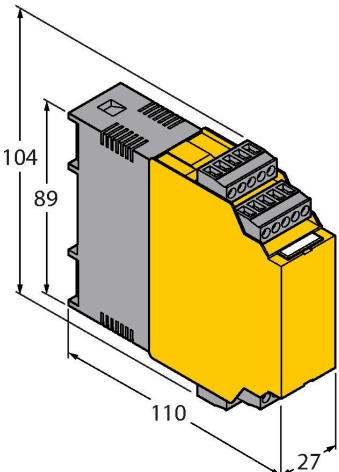
Principe de fonctionnement

La fonction des détecteurs de débit Inline est basée sur le principe thermodynamique. De la chaleur est produite dans un tube de mesure et absorbée par le milieu passant. La quantité de chaleur dissipée est un paramètre pour la vitesse du débit. Les détecteurs de débit TURCK surveillent alors d'une façon fiable et sans usure le débit de milieux gazeux ou liquides. Une perte de pression faible et une réaction rapide sur des variations de débit sont des caractéristiques typiques pour ces appareils.

Accessoires

Dimensions	Type	N° d'identification	
	RKC4.4T-2/TXL	6625503	Câble de raccordement, connecteur femelle M12, droit, 4 broches, longueur de câble : 2 m, matériau de la gaine : PUR, noir ; homologation cULus
	WKC4.4T-2/TXL	6625515	Câble de raccordement, connecteur femelle M12, coudé, 4 broches, longueur de câble : 2 m, matériau de la gaine : PUR, noir ; homologation cULus
	WKC4.4T-2/TEL	6625025	Câble de raccordement, connecteur femelle M12, coudé, 4 broches, longueur de câble : 2 m, matériau de la gaine : PVC, noir ; homologation cULus
	RKC4.4T-2/TEL	6625013	Câble de raccordement, connecteur femelle M12, droit, 4 broches, longueur de câble : 2 m, matériau de la gaine : PVC, noir ; homologation cULus
	RKC4.4T-P7X2-10/TXL	6626184	Câble de raccordement, connecteur femelle M12, droit, 4 broches, LED, longueur de câble : 10 m, matériau de la gaine : PUR, noir ; homologation cULus

Accessoires

Dimensions	Type	N° d'identification	
	FM-IM-3UP63X	7525100	Appareil de traitement pour les détecteurs de débit non Ex de la famille FC....-NA...; tension de service 20...30 VDC; bande LED pour la visualisation de la vitesse de débit et de la température de milieu; IO-Link Device avec sorties transistorisées pour le débit, la température et les erreurs
	FM-IM-3UR38X	7525102	Appareil de traitement pour les détecteurs de débit non Ex de la famille FC....-NA...; tension de service 20...250 VAC; bande LED pour la visualisation de la vitesse de débit et de la température de milieu; IO-Link Device avec sorties transistorisées pour le débit, la température et les erreurs
	FM-IM-2UPLI63X	7525104	Appareil de traitement pour les détecteurs de débit non Ex de la famille FC....-NA...; tension de service 20...30 VDC; bande LED pour la visualisation de la vitesse de débit et de la température de milieu; IO-Link Device avec sortie analogique pour le débit et avec sorties transistorisées pour la température et les erreurs