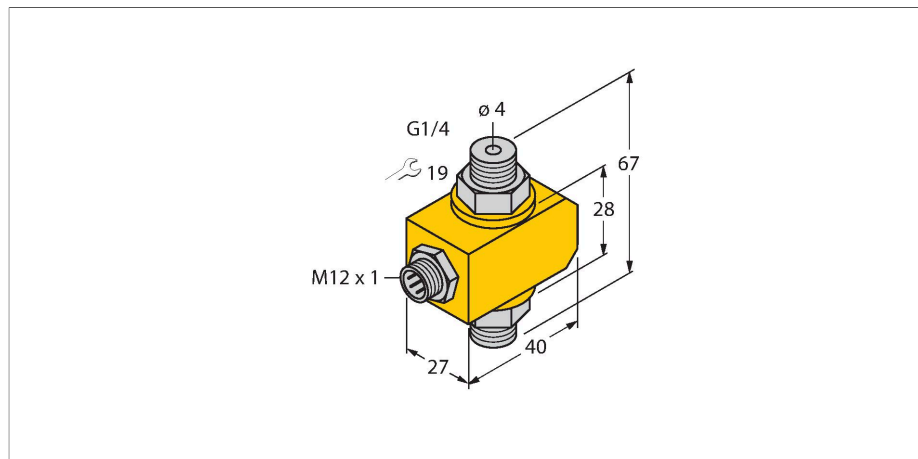


FCI-D04A4P-NA-H1141

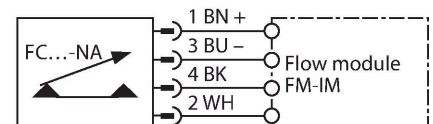
surveillance de débit – détecteur in-line sans électronique de traitement intégrée



Caractéristiques

- détecteur pour des liquides
- principe de fonctionnement calorimétrique
- réglage par potentiomètre se trouvant sur l'appareil de traitement
- visualisation par bargraph à LED se trouvant sur l'appareil de traitement
- plage de fonctionnement 0,01...1 l/min
- appareil à connecteur, M12 x 1
- raccordement 4 fils à un appareil de traitement

Schéma de raccordement



Données techniques

N° d'identification	6870638
Type	FCI-D04A4P-NA-H1141
Conditions de montage	détecteur in-line
Plage de fonctionnement débit	0,01...1 l/min
Temps de disponibilité	5 s
Temps d'enclenchement	0.5...1 s
Temps de déclenchement	0.5...1 s
Temps de réaction après une variation brutale de la température	max. 12 s
Gradient de température	≤ 400 K/min
Température du milieu	0...+80 °C
Température ambiante	-20...+70 °C
Mode de protection	IP67
Format	Inline
Matériau de boîtier	Plastique, PBT
Matériau détecteur	acier inoxydable, 1.4571 (AISI 316Ti)
Couple de serrage max. de l'écrou de boîtier	30 Nm
Raccordement électrique	Connecteur, M12 x 1
Résistance à la pression	20 bar
Raccord de processus	G 1/4"

Principe de fonctionnement

La fonction des détecteurs de débit Inline est basée sur le principe thermodynamique. De la chaleur est produite dans un tube de mesure et absorbée par le milieu passant. La quantité de chaleur dissipée est un paramètre pour la vitesse du débit. Les détecteurs de débit TURCK surveillent alors d'une façon fiable et sans usure le débit de milieux gazeux ou liquides. Une perte de pression faible et une réaction rapide sur des variations de débit sont des caractéristiques typiques pour ces appareils.

Accessoires

Dimensions	Type	N° d'identification	
	RKC4.4T-2/TXL	6625503	câble de raccordement, connecteur femelle M12, droit, 4 pôles, longueur de câble: 2m, matériau de gaine: PUR, noir; homologation cULus; d'autres longueurs de câble et versions livrables, voir www.turck.com
	WKC4.4T-2/TXL	6625515	câble de raccordement, connecteur femelle M12, coudé, 4 pôles, longueur de câble: 2m, matériau de gaine: PUR, noir; homologation cULus; d'autres longueurs de câble et versions livrables, voir www.turck.com
	WKC4.4T-2/TEL	6625025	câble de raccordement, connecteur femelle M12, coudé, 4 pôles, longueur de câble: 2m, matériau de gaine: PVC, noir; homologation cULus; d'autres longueurs de câble et versions livrables, voir www.turck.com
	RKC4.4T-2/TEL	6625013	câble de raccordement, connecteur femelle M12, droit, 4 pôles, longueur de câble: 2m, matériau de gaine: PVC, noir; homologation cULus; d'autres longueurs de câble et versions livrables, voir www.turck.com
	RKC4.4T-P7X2-10/TXL	6626184	câble de raccordement, connecteur femelle M12, droit, 4 pôles, LED, longueur de câble: 10m, matériau de gaine: PUR, noir; homologation cULus; d'autres longueurs de câble et versions livrables, voir www.turck.com