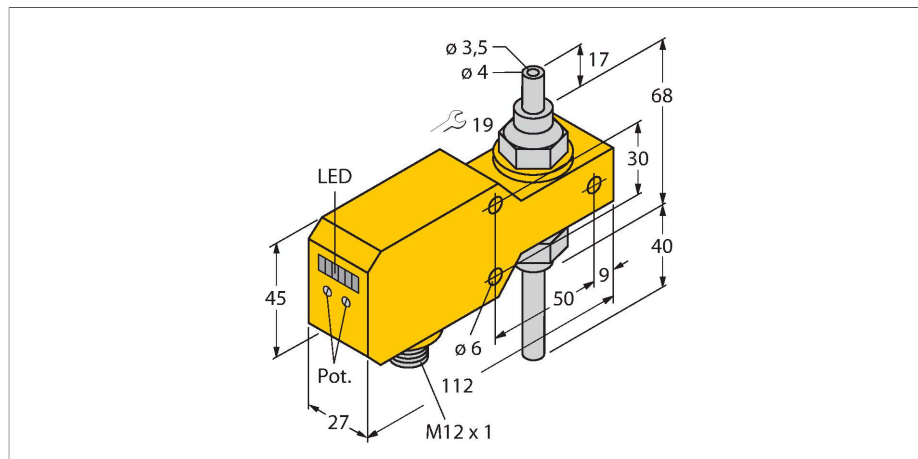


FCI-TCD04A4P-LIX-H1141

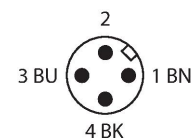
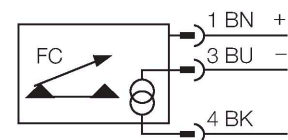
Surveillance de débit – Détecteur inline avec électronique de traitement intégrée



Caractéristiques

- Détecteur pour liquides
- Principe de fonctionnement calorimétrique
- Réglage par potentiomètre
- Visualisation par bargraphe à LED
- plage de fonctionnement 1..0,200 ml/min
- Principe mécanique raccordement: tube, 4mm
- 3 fils DC, 21,6...26,4 VDC
- 4...20 mA sortie analogique
- Appareil avec connecteur, M12 × 1

Schéma de raccordement



Principe de fonctionnement

La fonction des détecteurs de débit Inline est basée sur le principe thermodynamique. De la chaleur est produite dans un tube de mesurage et absorbée par le milieu passant. La quantité de chaleur dissipée est un paramètre pour la vitesse du débit. Les détecteurs de débit TURCK surveillent alors d'une façon fiable et sans usure le débit de milieux gazeux ou liquides. Une perte de pression faible et une réaction rapide sur des variations de débit sont des caractéristiques typiques pour ces appareils.

Données techniques

N° d'identification	6870655
Type	FCI-TCD04A4P-LIX-H1141
Conditions de montage	détecteur in-line
Plage de fonctionnement débit	0.001...0.2 l/min
Temps de disponibilité	5...20 s
Temps de réglage	0.5...3 s
Gradient de température	≤ 400 K/min
Température du milieu	0...+60 °C
Température ambiante	0...+60 °C
Données électriques	
Tension de service	21.6...26.4 VDC
courant absorbé	≤ 50 mA
Fonction de sortie	sortie analogique
Protection contre les courts-circuits	oui
protection contre les inversions de polarité	oui
Sortie de courant	4...20 mA
Charge	200...500 Ω
Mode de protection	IP67
Données mécaniques	
Format	Inline
Matériau de boîtier	Plastique, PBT
Matériau détecteur	acier inoxydable, 1.4571 (AISI 316Ti)
Raccordement électrique	Connecteur, M12 × 1
Résistance à la pression	1 bar
Raccord de processus	tube 4 mm

Données techniques

Visualisation de l'état de débit	Bargraphe à LED, rouge (1x), vert (5x)
Visualisation par LED	rouge =4 mA 1x vert >4 mA 2x vert >8 mA 3x vert >12 mA 4x vert >16 mA 5x vert =20 mA
Essais/Certificats	
Homologations	cULus
Numéro d'homologation UL	E210608

