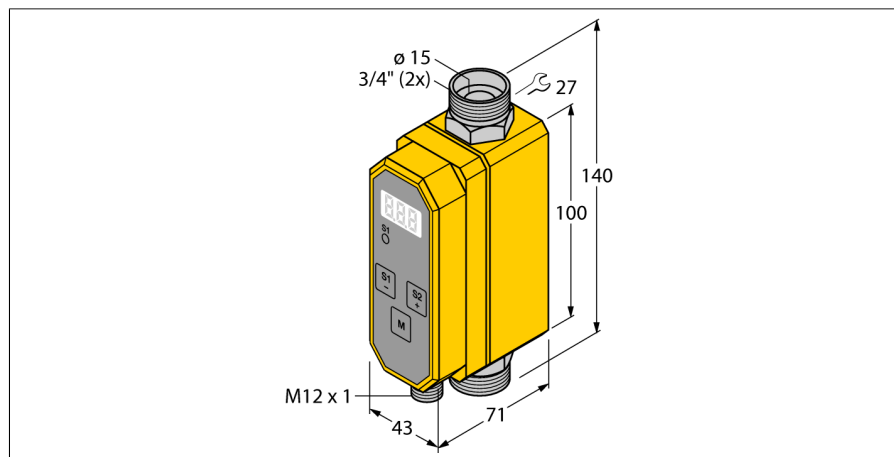


# Mesure de débit

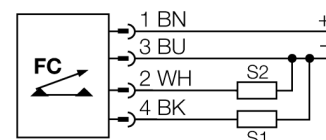
## Détecteur inline avec électronique de traitement intégrée

### FTCI-3/4D15A4P-2UP8X-H1141



- Débitmètre inline compact
- Principe de fonctionnement calorimétrique
- Surveillance du débit de passage
- Surveillance de la température de milieu
- Pour des mélanges d'eau et glycols
- Paramétrage par bouton-poussoir
- Protégé par code de logiciel
- DC 4 fils
- sorties PNP
- configurable NO / NF

#### Schéma de raccordement



#### Principe de fonctionnement

Les détecteurs de débit FTCTI de TURCK mesurent fidèlement et sans usure la quantité du milieu passant à travers le détecteur. Le champ d'application contient toutes les plages de la mesure de débit exigeant, contrairement à la surveillance de débit simple, une précision de mesure considérable.

En se basant sur le principe thermodynamique, de l'énergie électrique est convertie en énergie thermique dans le tube de mesure du détecteur. Dès que le milieu passe à travers le détecteur, l'énergie thermique produite est dérivée par le milieu du tube de mesure. La quantité de chaleur ainsi évacuée est un paramètre direct pour la vitesse de débit du milieu. Le microprocesseur intégré traite les données et calcule le débit actuel. Sur base du principe de fonctionnement décrit, l'utilisateur dispose de plus de la température de milieu mesuré.

Sauf les signaux de sortie électriques standardisés pour les applications industrielles, les débitmètres TURCK indiquent supplémentai-  
rement le débit actuel moyennant l'afficheur 7 segments à 3 décades convivial.

N° d'identification	6870808
Type	FTCTI-3/4D15A4P-2UP8X-H1141
Conditions de montage	détecteur in-line
Plage d'application	contrôle de débit/température d'eau ou d'eau/mé- lange glycols
Plage de fonctionnement débit	3.8...45.4 l/min
Température du milieu	-10...+90 °C
Température ambiante	0...+60 °C
Données électriques	
Tension de service	21.6...26.4 VDC
courant absorbé	≤ 100 mA
Fonction de sortie	2 x PNP, programmable N.F. / N.O.
Courant de service nominal	0.2 A
Protection contre les courts-circuits	oui
protection contre les inversions de polarité	oui
Mode de protection	IP65
Données mécaniques	
Format	Inline
Matériau de boîtier	Plastique, PBT
Matériau détecteur	acier inoxydable, 1.4571 (AISI 316Ti)
Raccordement électrique	Connecteur, M12 x 1
Raccord de processus	3/4" Swagelok
Visualisation de l'état de débit	Afficheur 7 segments, état de commutation LED (jaune)
Essais/Certificats	