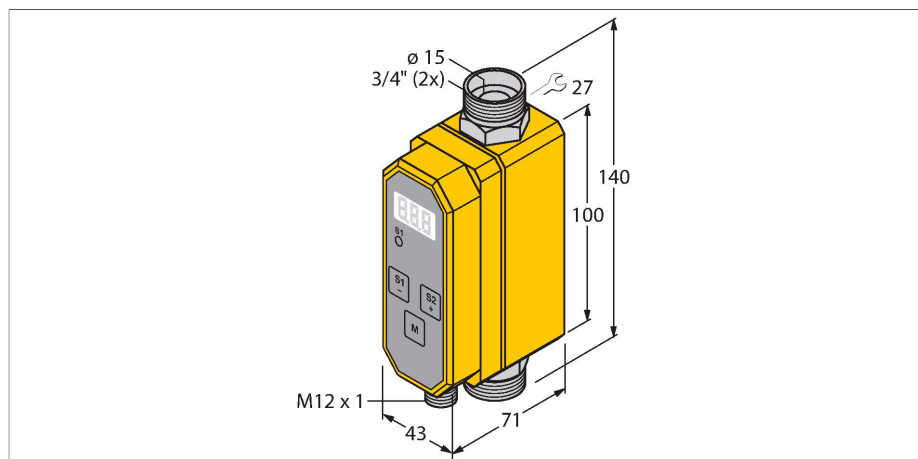


# FCMI-3/4D12DYA4P-LIUP8X-H1141

## Mesure de débit – Détecteur inline avec électronique de traitement intégrée



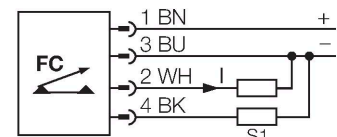
### Caractéristiques

- Débitmètre programmable pour des milieux conducteurs à l'électricité
- Principe magnétique-inductif
- Visualisation et surveillance du débit
- Afficheur 3 décades en [Gpm ou l/min]
- Tolérance de la valeur mesurée 0...7,6 l/min : < +/-0,37 l/min
- Tolérance de la valeur mesurée 7,7...75,7 l/min : < +/-2 % de la valeur mesurée
- Conductivité minimale > 20 µS/cm (eau > 30 µS/cm)
- Programmation par bouton et protégée par code d'accès
- Unité programmable : gallon (par défaut) - litre
- DC 4 fils, 21.6...26.4 VDC
- N.C./N.O. programmables, sortie PNP
- 4...20 mA sortie analogique
- la sortie analogique fournit un courant proportionnel au débit dans l'ensemble de la plage de fonctionnement
- appareil à connecter, M12 x 1

### Données techniques

N° d'identification	6870817
Type	FCMI-3/4D12DYA4P-LIUP8X-H1141
Conditions de montage	détecteur in-line
Plage d'application	liquides
Plage de fonctionnement débit	0...75.7 l/min
Temps de disponibilité	6...10 s
Temps d'enclenchement	0.5...8 s
Température du milieu	5...+60 °C
Température ambiante	0...+60 °C
<b>Données électriques</b>	
Tension de service	21.6...26.4 VDC
courant absorbé	≤ 100 mA
Fonction de sortie	PNP/sortie analogique, programmable N.F. / N.O.
Courant de service nominal	0.2 A
Protection contre les courts-circuits	oui
protection contre les inversions de polarité	oui
Sortie de courant	4...20 mA
Charge	200...500 Ω
Mode de protection	IP65
<b>Données mécaniques</b>	
Format	Inline
Matériau de boîtier	Plastique, PBT
Matériau détecteur	acier inoxydable/plastique, 1.4571 (AISI 316Ti)/PVDF
Raccordement électrique	Connecteur, M12 x 1

### Schéma de raccordement



### Principe de fonctionnement

Le contrôleur de débit Inline FCMI magnétique-inductif de TURCK suit le principe d'induction découvert par Faraday. Un champ magnétique appliqué dans la chambre de mesure dévie les porteurs de charge libres, du fluide à détecter vers la plaque tubulaire. Deux électrodes montées latéralement mesurent la variation d'une tension créée par la séparation de la charge. Pour un champ magnétique et distance entre électrodes connus, la variation de la tension est proportionnelle à la vitesse d'écoulement et donc du débit. Les contrôleurs de débit FCMI surveillent de manière fiable et sans usure le débit de tous les fluides conducteurs.

## Données techniques

Résistance à la pression	10 bar
Raccord de processus	3/4" Swagelok
Possibilités de programmation	code d'accès; point de commutation; N.F./N.O.; hystérésis, retard à l'enclen- chement/déclenchement, unité commu- table (gallon - litre)

### Essais/Certificats