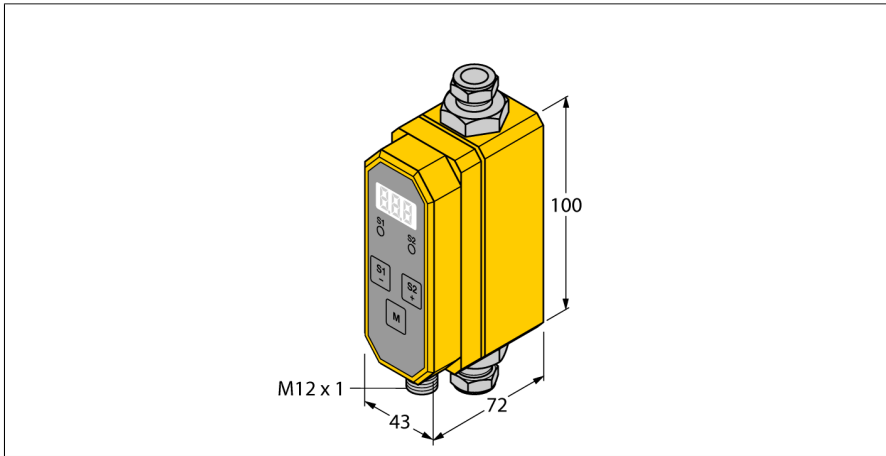


Mesure de débit

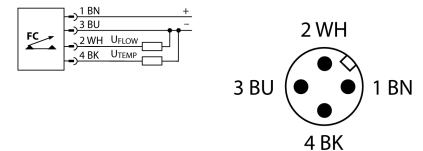
Détecteur inline avec électronique de traitement intégrée

FTCI-1/2D10A4P-2LUX-H1141



- Débitmètre inline compact
- Principe de fonctionnement calorimétrique
- Surveillance du débit de passage
- Surveillance de la température de milieu
- Pour des mélanges d'eau et glycols
- Paramétrage par bouton-poussoir
- Protégé par code de logiciel
- sortie analogique courant 0...10 VDC
- sortie analogique température 0...10 VDC
- connexion électrique M12 x 1

Schéma de raccordement



Principe de fonctionnement

Les détecteurs de débit FTFCI de TURCK mesurent fidèlement et sans usure la quantité du milieu passant à travers le détecteur. Le champ d'application contient toutes les plages de la mesure de débit exigeant, contrairement à la surveillance de débit simple, une précision de mesure considérable.

En se basant sur le principe thermodynamique, de l'énergie électrique est convertie en énergie thermique dans le tube de mesure du détecteur. Dès que le milieu passe à travers le détecteur, l'énergie thermique produite est dérivée par le milieu du tube de mesure. La quantité de chaleur ainsi évacuée est un paramètre direct pour la vitesse de débit du milieu. Le microprocesseur intégré traite les données et calcule le débit actuel. Sur base du principe de fonctionnement décrit, l'utilisateur dispose de plus de la température de milieu mesuré.

Sauf les signaux de sortie électriques standardisés pour les applications industrielles, les débitmètres TURCK indiquent supplémentaiement le débit actuel moyennant l'afficheur 7 segments à 3 décades convivial.

N° d'identification	6870840
Type	FTFCI-1/2D10A4P-2LUX-H1141
Conditions de montage	détecteur in-line
Plage d'application	contrôle de débit/température d'eau ou d'eau/mé- lange glycols
Plage de fonctionnement débit	0.8...19 l/min
Temps de disponibilité	6...10 s
Gradient de température	≤ 400 K/min
Température du milieu	-10...+90 °C
Température ambiante	0...+60 °C
Données électriques	
Tension de service	21.6...26.4 VDC
courant absorbé	≤ 100 mA
Fonction de sortie	sortie analogique
Protection contre les courts-circuits	oui
protection contre les inversions de polarité	oui
Sortie de tension	0...10 V
Résistance de charge de la sortie de tension	≥ 10 kΩ
Mode de protection	IP65
Données mécaniques	
Format	Inline
Matériau de boîtier	Plastique, PBT
Matériau détecteur	acier inoxydable, 1.4571 (AISI 316Ti)
Raccordement électrique	Connecteur, M12 × 1
Résistance à la pression	20 bar
Raccord de processus	1/2" Swagelok
Visualisation de l'état de débit	Afficheur 7 segments, état de commutation LED (jaune)
Possibilités de programmation	teneur de glycols, correction de débit de passage, valeur moyenne, code d'accès, réglage de référence
Essais/Certificats	