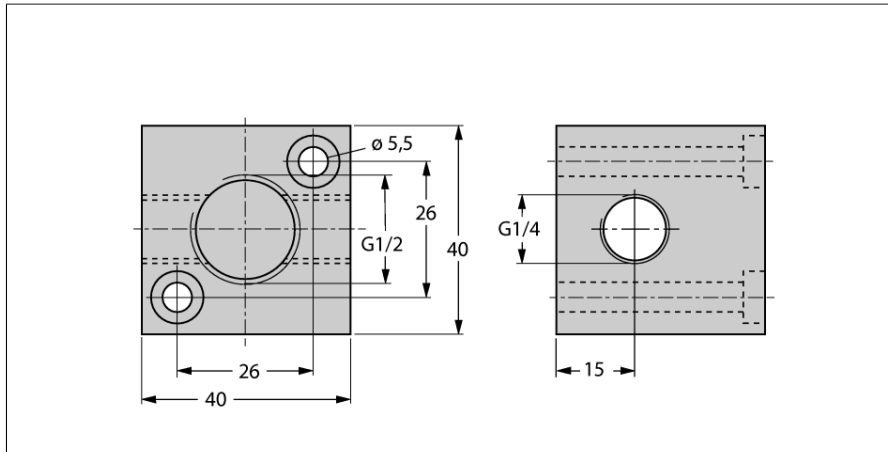


Accessoires

Support de montage

Pour les détecteurs de débit

FCI-1/2-1/4-1/4-A4



- Support de montage pour détecteurs de débit FCS-G1/2
- Acier inoxydable 1.4571 / AISI 316Ti
- Débits volumétriques à partir de 10 ml/min

N° d'identification	6873019
Type	FCI-1/2-1/4-1/4-A4
Température ambiante	0...+60 °C
Matériau de boîtier	acier inoxydable, 1.4571 (AISI 316Ti)