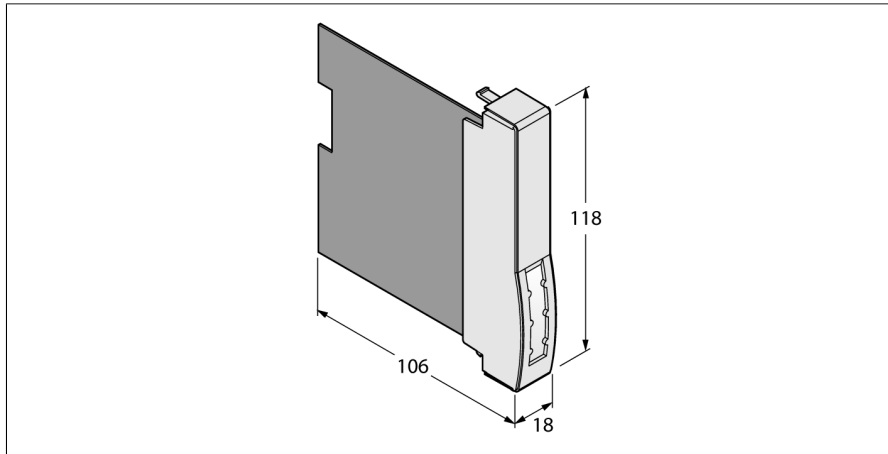


FOUNDATION fieldbus

module borgne pour les emplacements non utilisés

BM-DPC



- module borgne pour les emplacements non utilisés dans la platine

| | |
|---------------------------------|---------------------------------|
| Type | BM-DPC |
| N° d'identification | 6882015 |
| Affichages/Commandes | |
| Mode de protection | IP20 |
| Température ambiante | -20...+70 °C |
| Humidité atmosphérique relative | ≤ 95 % à 55 °C selon EN 60069-2 |
| Matériau de boîtier | Plastique |
| Couleur de boîtier | jaune |
| Dimensions | 18 x 118 x 103 mm |