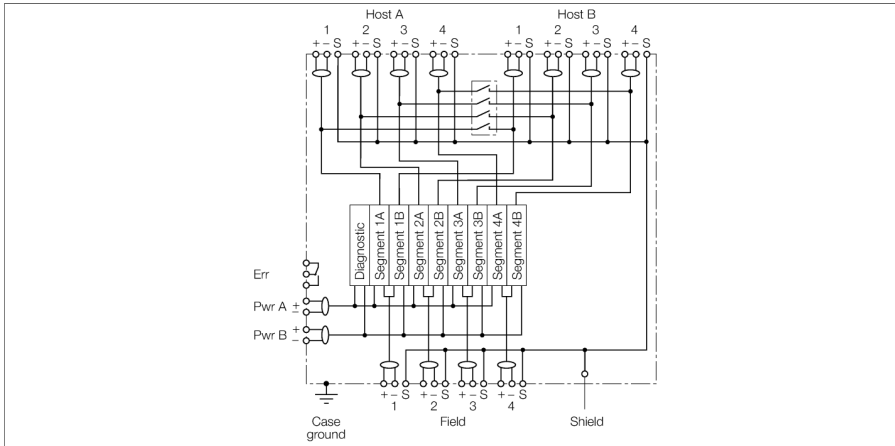


FOUNDATION fieldbus platine pour le système DPC DPC-49-4RMB/SY



Le système DPC (Diagnostic-Power-Conditioner-System) est un système d'alimentation pour l'installation de segments H1 FOUNDATION™ fieldbus. Il propose des possibilités de diagnostic pour la surveillance de segments FOUNDATION™ fieldbus et soutient alors l'Asset-Management.

Un système DPC est composé d'une ou plusieurs platines avec chacune huit modules d'alimentation au maximum DPC-49-IPS1 et un module de diagnostic DPC-49-ADU ou DPC-49-DU. Chaque platine permet d'alimenter de manière redondante quatre segments H1 dans le FOUNDATION™ fieldbus et de les surveiller. Les données de diagnostic des segments H1 peuvent être transmises par un appareil de terrain HSE du type DPC-49-HSEFD/24VDC au système supérieur Asset Management (uniquement en combinaison avec le module de diagnostic DPC-49-ADU).

La platine DPC-49-4RMB comprend un Backplane et un système de support proprement dit pour les modules d'alimentation et le module de diagnostic.

A l'aide des bornes de raccordement du backplane du côté de l'utilisateur les composants du système sont liés électriquement l'un avec l'autre. Le backplane est à considérer comme passif – du point de vue électrique.

La tension peut être apportée de manière redondante par deux connecteurs à visser à 2 pôles. Le raccordement au système hôte est réalisé par deux câbles de système. Des câbles de système confectionnés sont disponibles chez Turck comme accessoire séparé.

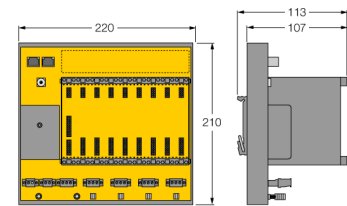
Pour le raccordement des segments H1 au bus de terrain chaque segment est raccordé séparément par une borne à vis débrochable 3 pôles.

Le blindage se fait par un ressort de blindage ou par la borne à vis 3 pôles, qui est lié à l'intérieur au boulon fileté M5 pour la compensation de potentiel de blindage. Pour la compensation de potentiel on dispose d'un autre boulon fileté M5 qui est uniquement lié au boîtier.

Pour l'évaluation de diagnostic simple on dispose d'un raccordement au contact de signalisation de relais du module de diagnostic.

- platine pour le logement de maximum 8 modules d'alimentation et 1 module de diagnostic pour le montage de jusqu'à 4 segments H1 redondants
- alimentation en tension redondante
- connexion hôte redondante
- blocs de bornes à vis débrochantes avec connexions à vis
- douille de jonction RJ45 pour le diagnostic de bus de terrain HSE

dimensions



Type	DPC-49-4RMB/SY
N° d'identification	6882025
Tension de service	18...32 VDC
Protection contre les surtensions	> 250 VDC
Affichages/Commandes	
Raccordement électrique	Bloc de bornes débrochables, protection contre les inversions de polarité, raccordement par vis connecteur femelle RJ45
Mode de protection	IP20
MTTF	115 Années suivant SN 29500 (Ed. 99) 40 °C
Température ambiante	-20...+60 °C
Matériau de boîtier	aluminium
Couleur de boîtier	Noir/jaune
Dimensions	220 x 210 x 113 mm
Mode de fixation	encliquetable sur rail symétrique (EN 60715)

Accessoires

Type	No. d'identité		Dimensions
BM-DPC	6882015	module borgne pour les emplacements non utilisés	