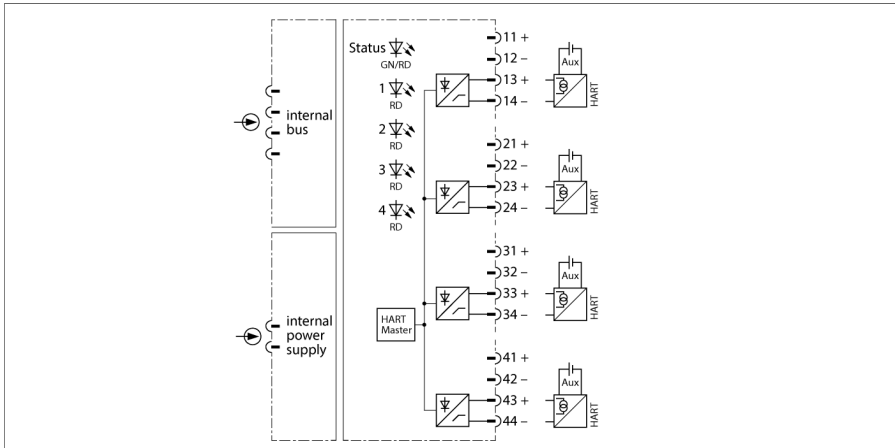


Système E/S excom

Module d'entrée analogique 4 canaux, passif, HART AIH41EX



Le module d'entrée AIH41Ex sert de la connexion de convertisseurs de mesure 4 fils (entrée passive = alimentante / capteur actif).

Le module est conçu dans le mode de protection Ex ib IIC et peut être utilisé en combinaison avec excom dans la zone 1. Le mode de protection des entrées est Ex ia IIC.

Les entrées sont séparées galvaniquement l'une de l'autre. Pendant le raccordement des appareils de terrain il faut veiller à ce que toutes les entrées se trouvent au potentiel commun.

Des détecteurs compatibles HART peuvent être raccordés au module, qui communiquent avec le contrôleur HART.

La résolution correspond à 1 μ A par chiffre, c'est-à-dire que la valeur analogique de 0... 21 mA est numérisée comme nombre entre 0 et 16383. Pour une représentation plus simple, la valeur numérisée est élargie à 0... 21000 et transmise au système hôte.

Jusqu'à 8 variables HART (maximum 4 par canal) peuvent être lues par la communication de données utiles cyclique du PROFIBUS. L'échange de variables bidirectionnel entre le système hôte et le transmetteur HART se fait par les modes PROFIBUS-DPV1.

Le réglage des paramètres, tels que la surveillance aux ruptures de câble/aux courts-circuits, la plage de mesure, la communication HART, etc., peut être effectué par canal et est uniquement initié par le maître PROFIBUS.

- Module d'entrée pour le raccordement de transmetteurs à 4 fils
- transmission de données HART

Dimensions

Type	AIH41EX
N° d'identification	6884005
Tension d'alimentation	par le support, alimentation centralisée
Puissance absorbée	≤ 1.5 W
Séparation galvanique	pour le bus int. et le circuit d'alimentation
Nombre de canaux	4
Circuits d'entrée	à sécurité intrinsèque suivant EN 60079-11 0/4...20 mA
Impédance HART	> 240 Ω
Capacité de surcharge	> 21 mA
Surveillance niveau bas	< 3.6 mA
Court-circuit	< 5 V (uniquement à « live zero »)
Rupture de câble	< 2 mA (uniquement à „live zero“)
Température de référence membrane de pressurisation	25 °C
Résolution	1 µA / chiffre
Dérive en température	≤ 0.005 % de la valeur finale / K
Temps de réponse à la montée/à la descente	≤ 50 ms (10...90 %)
Dérive max. sous influence CEM	≤ 0.1 % with shielded signal cable ≤ 1 % with unshielded signal cable
Homologation Ex selon certificat de conformité	IECEX PTB 12.0018X
Homologation Ex selon certificat de conformité	PTB 00 ATEX 2059 X
Marquage de l'appareil	Ⓔ II 2 (1) G Ex ib [ia Ga] IIC T4 Gb
Marquage de l'appareil	Ⓔ II (1) D [Ex ia IIIC Da]
Affichages/Commandes	
Etat de service	1 × vert/rouge
Etat / défaut	4 × rouge
Matériau de boîtier	Plastique
Mode de fixation	format de module, enfichable dans platine
Mode de protection	IP20
Température ambiante	-20...+60 °C
Humidité atmosphérique relative	≤ 93 % à 40 °C selon CEI 60068-2-78
Test de vibrations	Suivant IEC 60068-2-6
Contrôle de chocs	Suivant CEI 60068-2-27
CEM	suivant EN 61326-1 suivant NAMUR NE21
MTTF	93 Années suivant SN 29500 (Ed. 99) 40 °C
Dimensions	18 x 118 x 106 mm
Homologations	ATEX cFMus cFM IECEX INMETRO KOSHA EAC Ex DNV GL BV LR KR CMI KCC CE

