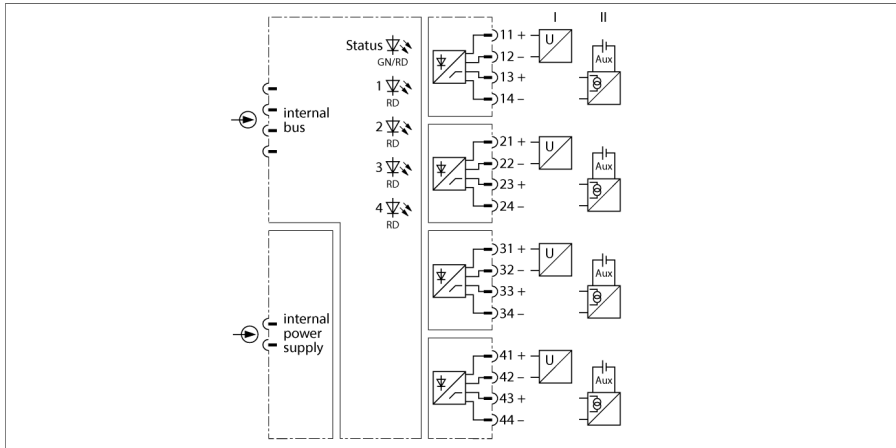


# Système E/S excom

## module d'entrée 4 canaux, analogique, passif

### AI41EX



Le module d'entrée AI41Ex sert de la connexion de convertisseurs de mesure 4 fils (entrée passive = non alimentante / capteur actif).

Le module est conçu dans le mode de protection Ex ib IIC et peut être utilisé en combinaison avec excom dans la zone 1. Le mode de protection des entrées est Ex ia IIC.

Les entrées sont séparées galvaniquement l'une de l'autre.

La résolution correspond à 14 Bit, c'est-à-dire la valeur analogique de 0...21 mA est numérisée comme nombre entre 0 et 16383. Pour une représentation plus simple, la valeur numérisée est élargie à 0...21000 et transmise au système hôte. Pour la transmission au système hôte la valeur de tension est représentée dans la plage de 0...10000.

- module d'entrée pour le raccordement de transmetteurs actifs (entrées passives)
- séparation galvanique entrée, sortie, alimentation

## Dimensions

Type	AI41EX
N° d'identification	6884020
Tension d'alimentation	par le support, alimentation centralisée
Puissance absorbée	≤ 2 W
Séparation galvanique	séparation galvanique sortie, entrée et alimentation suivant EN 50020
Nombre de canaux	4
Circuits d'entrée	à sécurité intrinsèque suivant EN 60079-11 0/4...20 mA 0/2...10 VDC
Capacité de surcharge	> 22 mA
Surveillance niveau bas	< 3.6 mA
Court-circuit	< 5 V (uniquement à „live zero“)
Rupture de câble	< 2 mA (uniquement à „live zero“)
Température de référence membrane de pressurisation	25 °C
Résolution	14 Bit
Dérive en température	≤ 0.005 % de la valeur finale / K
Temps de réponse à la montée/à la descente	≤ 50 ms (10...90 %)
Homologation Ex selon certificat de conformité	PTB 03 ATEX 2023
Marquage de l'appareil	Ⓔ II 2 (1GD) G Ex ib [ja] IIC T4
Affichages/Commandes	
Etat de service	1 × vert/rouge
Etat / défaut	4 × rouge
Matériau de boîtier	Plastique
Mode de fixation	format de module, enfichable dans platine
Mode de protection	IP20
Température ambiante	-20...+60 °C
Humidité atmosphérique relative	≤ 93 % à 40 °C selon CEI 60068-2-78
Test de vibrations	Suivant IEC 60068-2-6
Contrôle de chocs	Suivant CEI 60068-2-27
CEM	suivant EN 61326-1 suivant NAMUR NE21
MTTF	98 Années suivant SN 29500 (Ed. 99) 40 °C
Dimensions	18 x 118 x 106 mm
Homologations	ATEX INMETRO EAC Ex CMI CE

