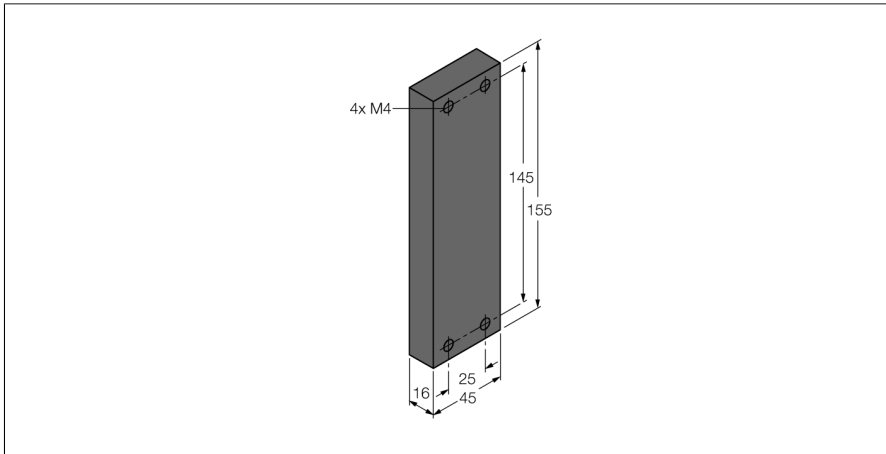


Système E/S excom couverture pour l'emplacement d'alimentation non utilisée BM-PS



- couvercle pour module d'alimentation pour l'emplacement non utilisé de l'alimentation

Type	BM-PS
N° d'identification	6884044
Affichages/Commandes	
Mode de fixation	Flange, 4 x M4 screws
Mode de protection	IP30
Température ambiante	-20...+70 °C
Dimensions	45 x 155 x 16 mm
Homologations	DNV GL BV LR KR