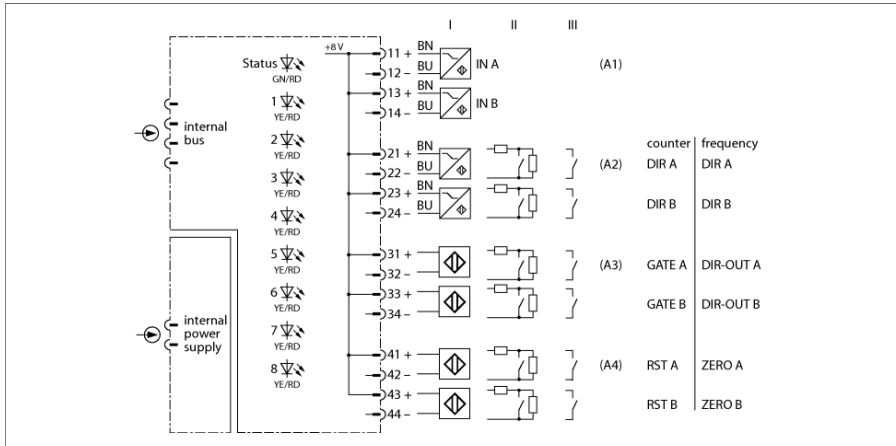


# Système E/S excom module de mesure de fréquence 2 canaux DF20EX



Le module d'entrée DF20EX est équipé de huit canaux suivant NAMUR, qui sont unis en deux blocs. Par bloc il y a une entrée de fréquence et trois entrées/sorties de commande.

Le module est conçu dans le mode de protection Ex ib IIC et peut être utilisé en combinaison avec excom dans la zone 1. Pendant le raccordement des appareils de terrain, il faut veiller à ce que toutes les entrées/sorties se trouvent au potentiel commun. Le mode de protection des entrées/sorties est Ex ia IIC.

Le module peut fonctionner dans les modes d'exploitation compteur et entrée de fréquence: voilà pourquoi il sert soit de compteur d'impulsions de signaux d'entrée binaires, soit de la mesure de fréquence de trains d'impulsions binaires de détecteurs NAMUR.

Le réglage du sens de comptage peut être effectué soit à l'extérieur par une entrée de commande soit à l'intérieur par la mise d'un paramètre. La fréquence maximale pour un bloc raccordé est de 4 kHz; pour deux blocs celle-ci se réduit à 2 kHz.

Le comportement des entrées/sorties est paramétré par le maître PROFIBUS-DP. Chaque canal est équipé d'une surveillance aux ruptures de câble et aux courts-circuits paramétrable.

- module de fréquence pour le raccordement de détecteurs à sécurité électrique (suivant NAMUR)

## Dimensions

Type	DF20EX
N° d'identification	6884061
Tension d'alimentation	par le support, alimentation centralisée
Puissance absorbée	≤ 1 W
Séparation galvanique	pour le bus int. et le circuit d'alimentation
Nombre de canaux	2
Circuits d'entrée	suivant EN 60947-5-6 (NAMUR), à sécurité intrinsèque suivant EN 60079-11
Tension à vide	8 VDC
Courant de court-circuit	4 mA
Seuil de commutation on/off	typ.1.8 / typ.1.4 mA
Fréquence de commutation	≤ 4000 Hz
Court-circuit	< 367 Ω
Rupture de câble	< 0.2 mA

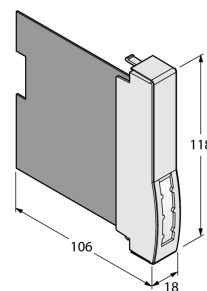
Précision de mesure (y compris la linéarité, l'hystérésis et la reproductibilité) ≤ 0.1 % de la valeur finale

Homologation Ex selon certificat de conformité	IECEX PTB 13.0041
Homologation Ex selon certificat de conformité	PTB 00 ATEX 2178
Marquage de l'appareil	Ⓔ II 2 (1) G Ex ib [ia Ga] IIC T4 Gb
Marquage de l'appareil	Ⓔ II (1) D [Ex ia Da] IIIC

Affichages/Commandes	
Etat de service	1 × vert/rouge
Etat / défaut	8 × jaune/rouge

Matériau de boîtier	Plastique
Mode de fixation	format de module, enfichable dans platine
Mode de protection	IP20
Température ambiante	-20...+70 °C
Humidité atmosphérique relative	≤ 93 % à 40 °C selon CEI 60068-2-78
Test de vibrations	Suivant IEC 60068-2-6
Contrôle de chocs	Suivant CEI 60068-2-27
CEM	suivant EN 61326-1 suivant NAMUR NE21
MTTF	101 Années suivant SN 29500 (Ed. 99) 40 °C
Dimensions	18 x 118 x 106 mm

Homologations	ATEX cFMus cFM IECEX CCC INMETRO KOSHA EAC Ex DNV GL BV LR KR CMI KCC UKCA CE
---------------	--



**Accessoires**

Type	No. d'identité		Dimensions
excom-RMD1-BU	100020744	Le module de résistance empêche la détection de rupture de fil et la détection de court-circuit sur les modules d'entrée numériques. Pour les modules d'entrée analogiques, les messages de dépassement et de sous-dépassement sont également supprimés.	