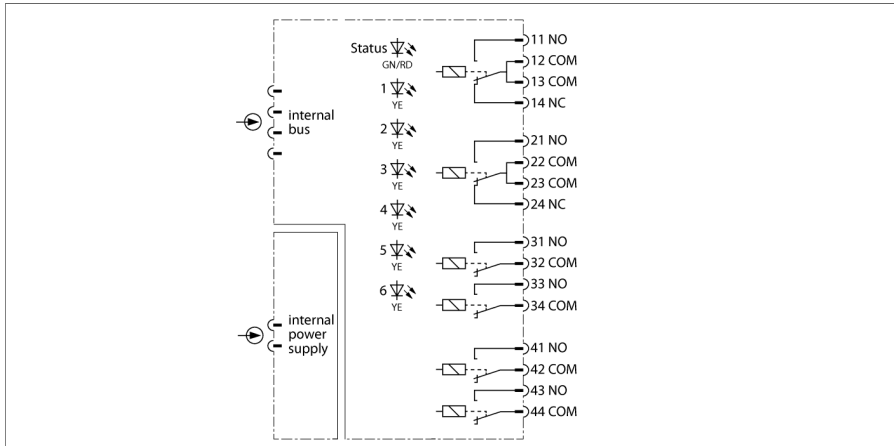


# Systeme E/S excom module de relais 6 canaux DO60R-N



Le module de relais DO60R-N est conçu pour le raccordement d'actuateurs non à sécurité intrinsèque tels que les vannes de commande ou les indicateurs de processus.

Les sorties sont exécutées comme des contacts à relais hors tension:

- 2 x contact inverseur (canal 1 et 2)
- 4 x contact NO (canal 3 à 6)

Par le logiciel les canaux 3/4 et 5/6 peuvent être commutés comme contact inverseur. A cet effet un pont externe aux bornes est requis.

### Conseil:

Pour la protection du support de module, les circuits de courant de contact dans le module DO60R-N sont protégés par des fusibles (1,5 AT - céramique). Après l'excitation des fusibles le module est à remplacer. Les connexions 12-13 et 22-23 ne sont plus protégées et peuvent être chargées maximale-ment par le courant de commutation d'un contact de relais. De préférence les bornes 12 resp. 22 sont à utiliser pour le raccordement.

Pour un fonctionnement non destructif, même en cas de court-circuit, un fusible doté d'un intégral de fusion < 2,1 A²s est recommandé (ex. : ESKA 522.714).

L'état et les messages d'erreurs des sorties individuelles et du module sont visualisés.

- sortie par relais pour puissance de commutation plus élevée
- sortie configurable comme contact NO ou NF
- configurable comme 4 x contact inverseur
- configurable comme 6 x contact inverseur

## Dimensions

Type	DO60R-N
N° d'identification	6884196
Tension d'alimentation	par le support, alimentation centralisée
Puissance absorbée	≤ 2 W
Séparation galvanique	séparation galvanique entrée, sortie, alimentation
Nombre de canaux	6
Circuits de sortie	6 x relais (2 x contact inverseur, 4 x NO)
Tension de commutation	12 VUC ... 60 VUC
Courant de commutation	≥ 10 mA
	≤ 1 A (60 VAC / 30 VDC)
	≤ 0.7 A (60 VDC)
Homologation Ex selon certificat de conformité	IECEX TUR 21.0012X
Marquage de l'appareil	Ⓔ II 3 G Ex ec nC IIC T4 Gc
Affichages/Commandes	
Etat de service	1 x vert/rouge
Etat / défaut	6 x jaune
Matériau de boîtier	Plastique
Mode de fixation	format de module, enfichable dans platine
Mode de protection	IP20
Température ambiante	-20...+60 °C
Humidité atmosphérique relative	≤ 93 % à 40 °C selon CEI 60068-2-78
Test de vibrations	Suivant IEC 60068-2-6
Contrôle de chocs	Suivant CEI 60068-2-27
CEM	suivant EN 61326-1 suivant NAMUR NE21
MTTF	224 Années suivant SN 29500 (Ed. 99) 40 °C
Dimensions	18 x 118 x 106 mm
Homologations	ATEX IECEX CE

