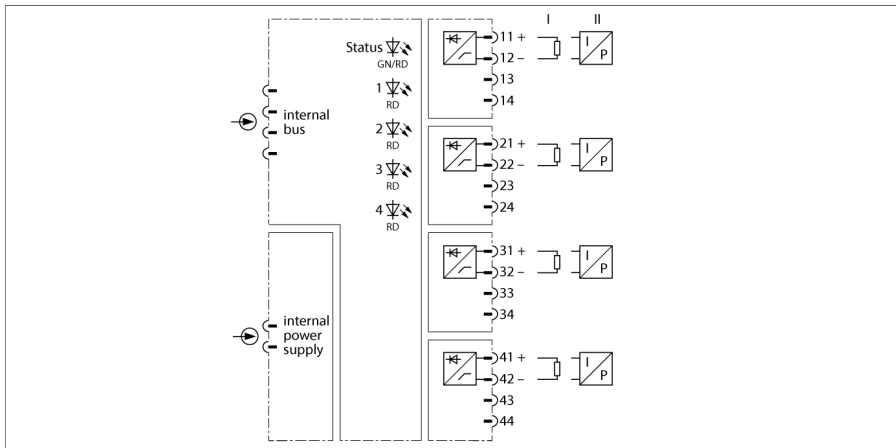


Système E/S excom

module de sortie 4 canaux, analogique

AO401EX



Le module de sortie AO401Ex est conçu pour le raccordement d'actuateurs analogiques à sécurité intrinsèque tels que les vannes de commande ou les indicateurs de processus.

Le module est conçu dans le mode de protection Ex Ib IIC et peut alors être utilisé en combinaison avec le système excom dans la zone 1. Le mode de protection des sorties est Ex ia IIC ou Ex iaD. Les sorties sont séparées galvaniquement l'une de l'autre.

Des convertisseurs de mesure compatibles HART peuvent être raccordés au module. Voilà pourquoi le paramétrage de l'appareil de terrain peut être effectué directement aux bornes de raccordement sur la platine par un modem admissible. Une impédance supplémentaire dans le circuit de courant n'est pas requise.

Le système hôte transmet (indépendamment du paramétrage de la plage de valeurs) une valeur numérique de 0...21000 comme valeur de réglage. Cette valeur brute est convertie par le AO401Ex dans la plage de 0...21 mA.



- module de sortie pour le raccordement d'actuateurs analogiques
- séparation galvanique entrée, sortie, alimentation

Dimensions

Type	AO401EX
N° d'identification	6884205
Tension d'alimentation	par le support, alimentation centralisée
Puissance absorbée	≤ 2.5 W
Séparation galvanique	séparation galvanique sortie, entrée et alimentation suivant EN 60079-11
Nombre de canaux	4
Circuits de sortie	à sécurité intrinsèque suivant EN 60079-11 0/4...20 mA
Tension à vide	16 VDC
Charge externe	≤ 640 Ω
Court-circuit	< 50 Ω (uniquement à „live zéro“)
rupture de câble	< 2 mA (uniquement à „live zero“)
Température de référence membrane de pressurisation	25 °C
Résolution	13 Bit
Précision de mesure (y compris la linéarité, l'hystérésis et la reproductibilité)	≤ 0.06 % de la valeur finale
Dérive en température	≤ 0.005 % de la valeur finale / K
Temps de réponse à la montée/à la descente	≤ 50 ms (10...90 %)
Dérive max. sous influence CEM	≤ 0.1 %
Homologation Ex selon certificat de conformité	PTB 00 ATEX 2179
Marquage de l'appareil	Ex II 2 (1) G Ex ib [ia Ga] IIC T4 Gb
Marquage de l'appareil	Ex II (1) D [Ex ia Da] IIIC
Affichages/Commandes	
Etat de service	1 × vert/rouge
Etat / défaut	4 × rouge
Matériau de boîtier	Plastique
Mode de fixation	format de module, enfichable dans platine
Mode de protection	IP20
Température ambiante	-20...+70 °C
Humidité atmosphérique relative	≤ 93 % à 40 °C selon CEI 60068-2-78
Test de vibrations	Suivant IEC 60068-2-6
Contrôle de chocs	Suivant CEI 60068-2-27
CEM	suivant EN 61326-1 suivant NAMUR NE21
MTTF	78 Années suivant SN 29500 (Ed. 99) 40 °C
Dimensions	18 x 118 x 106 mm
Homologations	ATEX cFMus cFM INMETRO EAC Ex DNV GL BV LR KR CMI KCC UKCA CE

