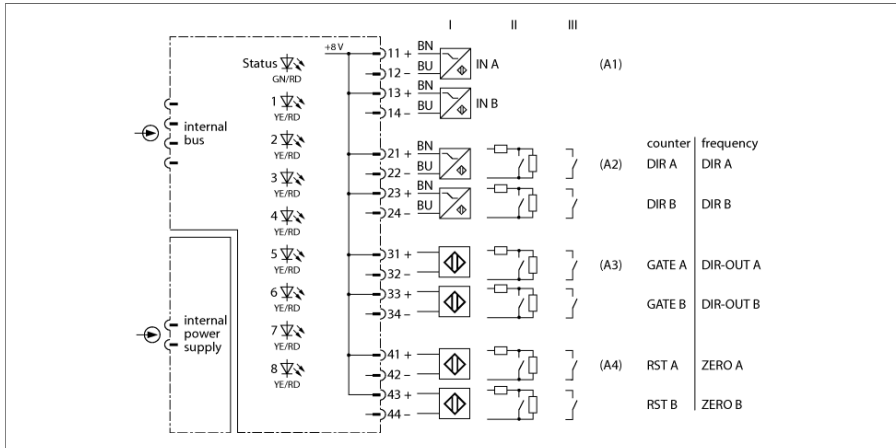


# Système E/S excom

## module de mesure de fréquence 2 canaux

### DF20-N



Le module d'entrée DF20-N est équipé de huit canaux suivant NAMUR, qui sont unis en deux blocs. Par bloc il y a une entrée de fréquence et trois entrées/sorties de commande.

Le module peut fonctionner dans les modes d'exploitation compteur et entrée de fréquence: voilà pourquoi il sert soit de compteur d'impulsions de signaux d'entrée binaires, soit de la mesure de fréquence de trains d'impulsions binaires de détecteurs NAMUR.

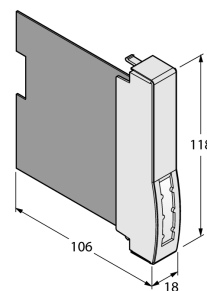
Le réglage du sens de comptage peut être effectué soit à l'extérieur par une entrée de commande soit à l'intérieur par la mise d'un paramètre. La fréquence maximale pour un bloc raccordé est de 4 kHz; pour deux blocs celle-ci se réduit à 2 kHz.

Le comportement des entrées/sorties est paramétré par le maître PROFIBUS-DP. Chaque canal est équipé d'une surveillance aux ruptures de câble et aux courts-circuits paramétrable.

- module de fréquence pour le raccordement de détecteurs NAMUR

## Dimensions

Type	DF20-N
N° d'identification	6884212
Tension d'alimentation	par le support, alimentation centralisée
Puissance absorbée	≤ 1 W
Séparation galvanique	pour le bus int. et le circuit d'alimentation
Nombre de canaux	2
Circuits d'entrée	suivant EN 60947-5-6 (NAMUR)
Tension à vide	8 VDC
Courant de court-circuit	4 mA
Seuil de commutation on/off	typ.1.8 / typ.1.4 mA
Fréquence de commutation	≤ 4000 Hz
Court-circuit	< 367 Ω
Rupture de câble	< 0.2 mA
Précision de mesure (y compris la linéarité, l'hystérésis et la reproductibilité)	≤ 0.1 % de la valeur finale
Homologation Ex selon certificat de conformité	IECEX TUR 21.0012X
Homologation Ex suivant certificat de conformité	TÜV 21 ATEX 8643 X
Marquage de l'appareil	Ⓔ II 3 G Ex ec IIC T4 Gc
Affichages/Commandes	
Etat de service	1 × vert/rouge
Etat / défaut	8 × jaune/rouge
Matériau de boîtier	Plastique
Mode de fixation	format de module, enfichable dans platine
Mode de protection	IP20
Température ambiante	-20...+70 °C
Humidité atmosphérique relative	≤ 93 % à 40 °C selon CEI 60068-2-78
Test de vibrations	Suivant IEC 60068-2-6
Contrôle de chocs	Suivant CEI 60068-2-27
CEM	suivant EN 61326-1 suivant NAMUR NE21
MTTF	101 Années suivant SN 29500 (Ed. 99) 40 °C
Dimensions	18 x 118 x 106 mm
Homologations	ATEX IECEX CE



**Accessoires**

Type	No. d'identité		Dimensions
excom-RMD1-BK	100020478	Le module de résistance empêche la détection de rupture de fil et la détection de court-circuit sur les modules d'entrée numériques. Pour les modules d'entrée analogiques, les messages de dépassement et de sous-dépassement sont également supprimés.	