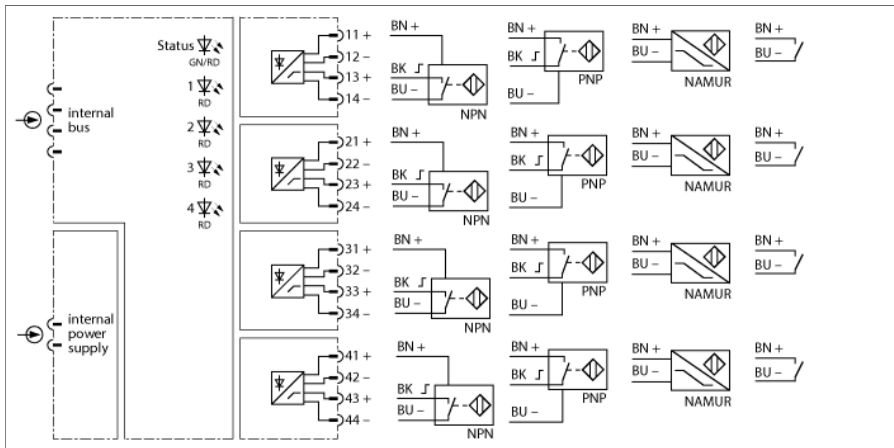


Système E/S excom module d'entrée 4 canaux, digital DI40-N



Le module d'entrée DI40-N sert de la connexion de détecteurs suivant NAMUR (DIN EN 60947-5-6), de détecteurs 3 fils (NPN, PNP), ou de contacts mécaniques.

Si la surveillance aux ruptures de câble ou aux courts-circuits est activée et que l'on utilise des contacts mécaniques, ces contacts doivent être équipés de résistances (WM1, n° d'identité).

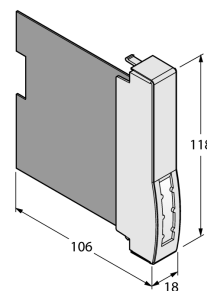
Les entrées pour ce module sont séparées galvaniquement l'une de l'autre.

Le comportement des entrées est paramétré par le maître PROFIBUS-DP. Paramètres possibles sont: comportement de commutation, retard à l'entrée, stratégie de valeur de réserve, surveillance aux ruptures de câble et surveillance aux courts-circuits.

- module d'entrée pour détecteurs NAMUR et détecteurs 3 fils (tant NPN que PNP)
- alimentation des détecteurs à partir du module (max. 20 mA à 12 VDC)
- séparation galvanique entrée, sortie, alimentation

Dimensions

Type	DI40-N
N° d'identification	6884213
Tension d'alimentation	par le support, alimentation centralisée
Puissance absorbée	≤ 1.9 W
Perte en puissance	≤ 1 W
Séparation galvanique	séparation galvanique entrée, sortie, alimentation
Nombre de canaux	4
Circuits d'entrée	suivant EN 60947-5-6 (NAMUR)
Tension à vide	8.2 VDC
Courant de court-circuit	2.7 mA
Seuil de commutation on/off	typ.1.8 / typ.1.3 mA
Fréquence de commutation	≤ 100 Hz
Court-circuit	< 367 Ω
Rupture de câble	< 0.15 mA
Entrée trois fils	
Tension à vide	12 VDC
Courant	≤ 20 mA
Signal 0	≤ 4.5 V
Signal 1	≥ 6.5 V
Homologation Ex selon certificat de conformité	IECEX TUR 21.0012X
Homologation Ex suivant certificat de conformité	TÜV 21 ATEX 8643 X
Marquage de l'appareil	Ⓔ II 3 G Ex ec IIC T4 Gc
Affichages/Commandes	
Etat de service	1 × vert/rouge
Etat / défaut	4 × jaune/rouge
Matériau de boîtier	Plastique
Mode de fixation	format de module, enfichable dans platine
Mode de protection	IP20
Température ambiante	-20...+70 °C
Humidité atmosphérique relative	≤ 93 % à 40 °C selon CEI 60068-2-78
Test de vibrations	Suivant IEC 60068-2-6
Contrôle de chocs	Suivant CEI 60068-2-27
CEM	suivant EN 61326-1 (2013) suivant NAMUR NE21 (2012)
MTTF	111 Années suivant SN 29500 (Ed. 99) 40 °C
Dimensions	18 x 118 x 106 mm
Remarques	L'alimentation de détecteurs 3 fils est aussi surveillée aux ruptures de câble et aux courts-circuits
Homologations	ATEX IECEX CE



Accessoires

Type	No. d'identité		Dimensions
excom-RMD1-BK	100020478	Le module de résistance empêche la détection de rupture de fil et la détection de court-circuit sur les modules d'entrée numériques. Pour les modules d'entrée analogiques, les messages de dépassement et de sous-dépassement sont également supprimés.	