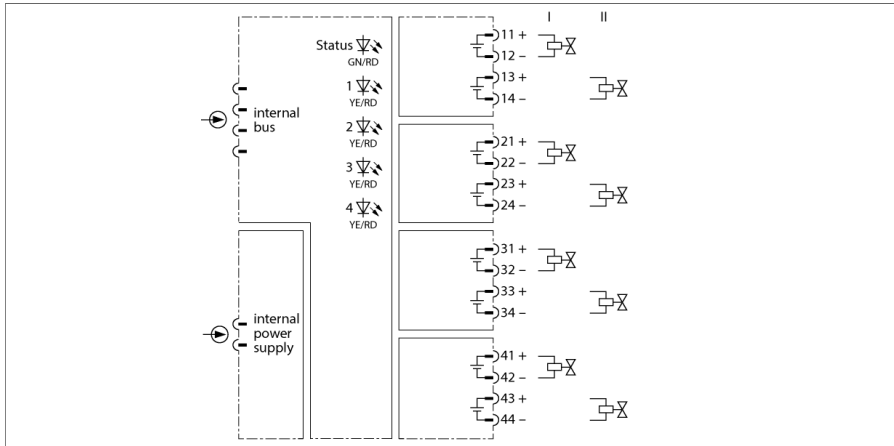


Système E/S excom module de sortie 4 canaux, digital DO40-N



Le module de sortie DO40-N est conçu pour le raccordement d'actuateurs peu performants tels que les vannes de commande ou les indicateurs de processus.

Les sorties pour ce module sont séparées galvaniquement l'une de l'autre.

Un actuateur peut être raccordé pour chaque canal. Par le choix de bornes de raccordement, on dispose de deux circuits avec différentes données d'alimentation.

Veuillez vous référer à la courbe de charge pour les valeurs de raccordement de la commande d'électrovannes. Les valeurs de sortie suivantes par exemple sont soutenues:

- 22.5 V / 5 mA
- 19.0 V / 15 mA
- 16.0 V / 25 mA
- 14.0 V / 35 mA
- 12.0 V / 45 mA

- module de sortie pour les actuateurs peu performants
- séparation galvanique entrée, sortie, alimentation

Type	DO40-N
N° d'identification	6884214
Tension d'alimentation	par le support, alimentation centralisée
Puissance absorbée	≤ 4.5 W
Séparation galvanique	séparation galvanique entrée, sortie, alimentation
Nombre de canaux	4

Circuits de sortie	pour les actionneurs peu performants
Tension à vide	24 VDC
Résistance interne RR	300 Ω
Fréquence de commutation	≤ 50 Hz
Court-circuit	≥ 50 mA
rupture de câble	< 1 mA

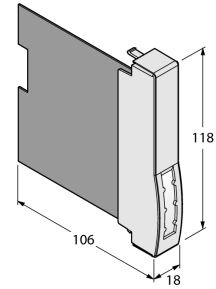
Homologation Ex selon certificat de conformité	IECEX TUR 21.0012X
Homologation Ex suivant certificat de conformité	TÜV 21 ATEX 8643 X
Marquage de l'appareil	Ⓔ II 3 G Ex ec IIC T4 Gc

Affichages/Commandes	
Etat de service	1 × vert/rouge
Etat / défaut	4 × jaune/rouge

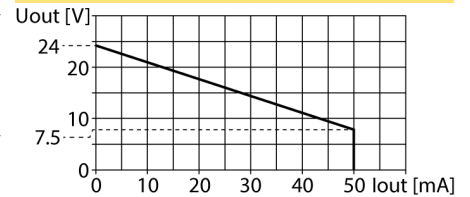
Matériau de boîtier	Plastique
Mode de fixation	format de module, enfichable dans platine
Mode de protection	IP20
Température ambiante	-20...+70 °C
Humidité atmosphérique relative	≤ 93 % à 40 °C selon CEI 60068-2-78
Test de vibrations	Suivant IEC 60068-2-6
Contrôle de chocs	Suivant CEI 60068-2-27
CEM	suivant EN 61326-1 suivant NAMUR NE21
MTTF	79 Années suivant SN 29500 (Ed. 99) 40 °C
Dimensions	18 x 118 x 106 mm

Homologations	ATEX IECEX CE
---------------	---------------------

Dimensions



Courbe de charge du raccordement par bornes 1+2



Courbe de charge du raccordement par bornes 3+4

