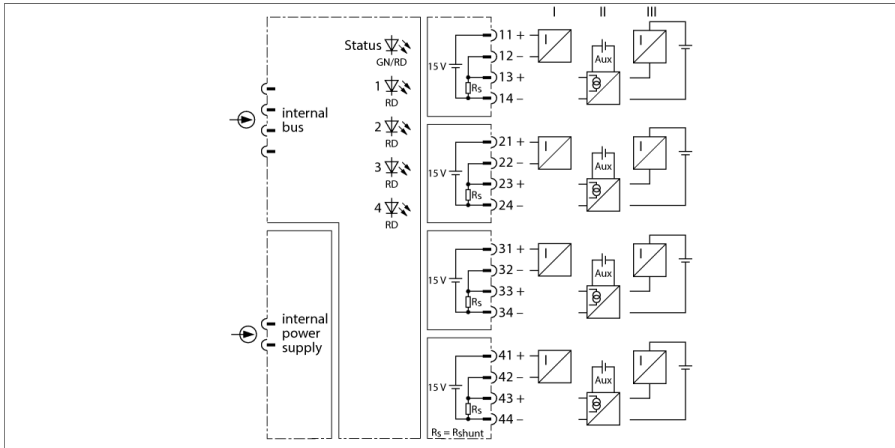


# Système E/S excom module d'entrée 4 canaux, analogique AI40-N



Le module d'entrée AI40-N sert du raccordement de convertisseurs de mesure 2 fils (entrée active = alimentante / capteur passif) ou de convertisseurs de mesure 4 fils (entrée passive = non alimentante / capteur actif).

Les circuits de courant de terrain sont séparés galvaniquement l'une de l'autre.

Des convertisseurs de mesure compatibles HART peuvent être raccordés au module. Voilà pourquoi le paramétrage de l'appareil de terrain peut être effectué directement aux bornes de raccordement sur la platine par un modem admissible. Une impédance supplémentaire dans le circuit de courant n'est pas requise.

La valeur de mesure est numérisée dans la plage de 0...21 mA. Pour une représentation plus simple, la valeur numérisée est convertie en 0...21000 (quelque soit le paramétrage de la plage de mesure) et transmis au système hôte.

- module d'entrée pour le raccordement de transmetteurs passifs (entrées actives) ou actifs (entrées passives) (raccordement au choix)
- séparation galvanique entrée, sortie, alimentation

## Dimensions

Type	AI40-N
N° d'identification	6884215
Tension d'alimentation	par le support, alimentation centralisée
Puissance absorbée	≤ 2.2 W
Séparation galvanique	séparation galvanique entrée, sortie, alimentation
Nombre de canaux	4
Circuits d'entrée	0/4...20 mA
Tension d'alimentation	15 VDC à 20 mA
Capacité de surcharge	> 21 mA
Surveillance niveau bas	< 3.6 mA
Court-circuit	> 24 mA (uniquement à „live zero“)
Rupture de câble	< 2 mA (uniquement à „live zero“)
Température de référence membrane de pressurisation	25 °C
Résolution	14 Bit
Dérive en température	≤ 0.005 % de la valeur finale / K
Temps de réponse à la montée/à la descente	≤ 50 ms (10...90 %)
Dérive max. sous influence CEM	≤ 0.1 %
<b>Affichages/Commandes</b>	
Etat de service	1 × vert/rouge
Etat / défaut	4 × rouge
<b>Matériau de boîtier</b>	
Matériau de boîtier	Plastique
Mode de fixation	format de module, enfichable dans platine
Mode de protection	IP20
Température ambiante	-20...+70 °C
Humidité atmosphérique relative	≤ 93 % à 40 °C selon CEI 60068-2-78
Test de vibrations	Suivant IEC 60068-2-6
Contrôle de chocs	Suivant CEI 60068-2-27
CEM	suivant EN 61326-1 suivant NAMUR NE21
MTTF	77 Années suivant SN 29500 (Ed. 99) 40 °C
Dimensions	18 x 118 x 106 mm

