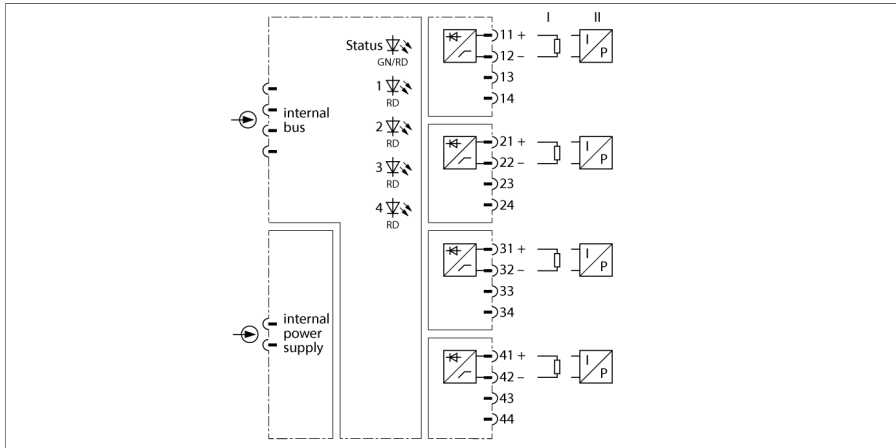


# Système E/S excom

## module de sortie 4 canaux, analogique

### AO40-N



Le module de sortie AO40-N est conçu pour le raccordement d'actuateurs analogiques tels que les vannes de commande ou les indicateurs de processus.

Les sorties sont séparées galvaniquement l'une de l'autre.

Des convertisseurs de mesure compatibles HART peuvent être raccordés au module. Voilà pourquoi le paramétrage de l'appareil de terrain peut être effectué directement aux bornes de raccordement sur la platine par un modem admissible. Une impédance supplémentaire dans le circuit de courant n'est pas requise.

Le système hôte transmet (indépendamment du paramétrage de la plage de valeurs) une valeur numérique de 0...21000 comme valeur de réglage. Cette valeur brute est convertie par le AO40-N dans la plage de 0...21 mA.

- module de sortie pour le raccordement d'actuateurs analogiques
- séparation galvanique entrée, sortie, alimentation

## Dimensions

Type	AO40-N
N° d'identification	6884218
Tension d'alimentation	par le support, alimentation centralisée
Puissance absorbée	≤ 2.2 W
Perte en puissance	≤ 1.5 W
Séparation galvanique	séparation galvanique entrée, sortie, alimentation
Nombre de canaux	4
Circuits de sortie	0/4...20 mA
Tension à vide	16 VDC
Charge externe	≤ 640 Ω
Court-circuit	< 50 Ω (uniquement à „live zéro“)
rupture de câble	< 2 mA (uniquement à „live zero“)
Température de référence membrane de pressurisation	25 °C
Résolution	13 Bit
Dérive en température	≤ 0.005 % de la valeur finale / K
Temps de réponse à la montée/à la descente	≤ 50 ms (10...90 %)
Dérive max. sous influence CEM	≤ 0.1 %
Affichages/Commandes	
Etat de service	1 × vert/rouge
Etat / défaut	4 × rouge
Matériau de boîtier	Plastique
Mode de fixation	format de module, enfichable dans platine
Mode de protection	IP20
Température ambiante	-20...+70 °C
Humidité atmosphérique relative	≤ 93 % à 40 °C selon CEI 60068-2-78
Test de vibrations	Suivant IEC 60068-2-6
Contrôle de chocs	Suivant CEI 60068-2-27
CEM	suivant EN 61326-1 suivant NAMUR NE21
MTTF	78 Années suivant SN 29500 (Ed. 99) 40 °C
Dimensions	18 x 118 x 106 mm

