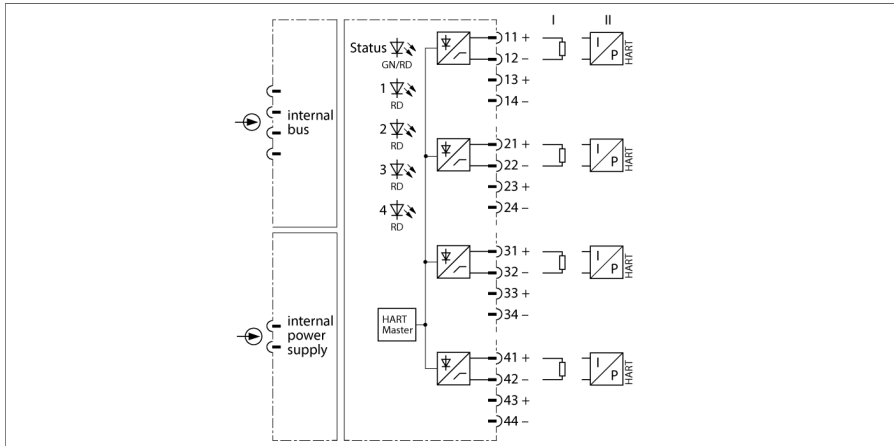


# Système E/S excom

## Module de sortie analogique 4 canaux, HART AOH40-N



Le module de sortie AOH40-N est conçu pour le raccordement d'actionneurs analogiques tels que les vannes de commande ou les indicateurs de processus.

Les sorties sont séparées galvaniquement l'une de l'autre. Pendant le raccordement des appareils de terrain il faut veiller à ce que toutes les sorties se trouvent au potentiel commun.

Des actionneurs compatibles HART peuvent être raccordés au module ; ils communiquent directement avec le contrôleur HART.

La résolution correspond à 13 Bit, c'est-à-dire la valeur analogique de 0...21 mA est représentée comme nombre entre 0 et 8191. Pour une manipulation plus simple, le système hôte travaille dans la plage de valeur de 0...21000. Cette valeur brute est réduite à la résolution 13 bit par le AOH40-N.

Le réglage des paramètres, tels que la surveillance de lignes, la stratégie de valeur de réserve etc., peut être effectué par canal et est uniquement initié par le maître.

- Module de sortie pour le raccordement d'actionneurs analogiques
- Transmission de données HART

## Dimensions

Type	AOH40-N
N° d'identification	6884221
Tension d'alimentation	par le support, alimentation centralisée
Puissance absorbée	≤ 3 W
Séparation galvanique	pour le bus int. et le circuit d'alimentation
Nombre de canaux	4
Circuits de sortie	0/4...20 mA
Tension à vide	16 VDC
Impédance HART	> 240 Ω
Charge externe	≤ 600 Ω
Court-circuit	< 50 Ω (uniquement à „live zéro“)
rupture de câble	> 15 V (uniquement à „live zero“)
Température de référence membrane de pressurisation	25 °C
Résolution	13 Bit
Dérive en température	≤ 0.005 % de la valeur finale / K
Temps de réponse à la montée/à la descente	≤ 50 ms (10...90 %)
Dérive max. sous influence CEM	≤ 0.1 % with shielded signal cable ≤ 1 % with unshielded signal cable
Affichages/Commandes	
Etat de service	1 × vert/rouge
Etat / défaut	4 × rouge
Matériau de boîtier	Plastique
Mode de fixation	format de module, enfichable dans platine
Mode de protection	IP20
Température ambiante	-20...+60 °C
Humidité atmosphérique relative	≤ 93 % à 40 °C selon CEI 60068-2-78
Test de vibrations	Suivant IEC 60068-2-6
Contrôle de chocs	Suivant CEI 60068-2-27
CEM	suivant EN 61326-1 suivant NAMUR NE21
MTTF	66 Années suivant SN 29500 (Ed. 99) 40 °C
Dimensions	18 x 118 x 106 mm

