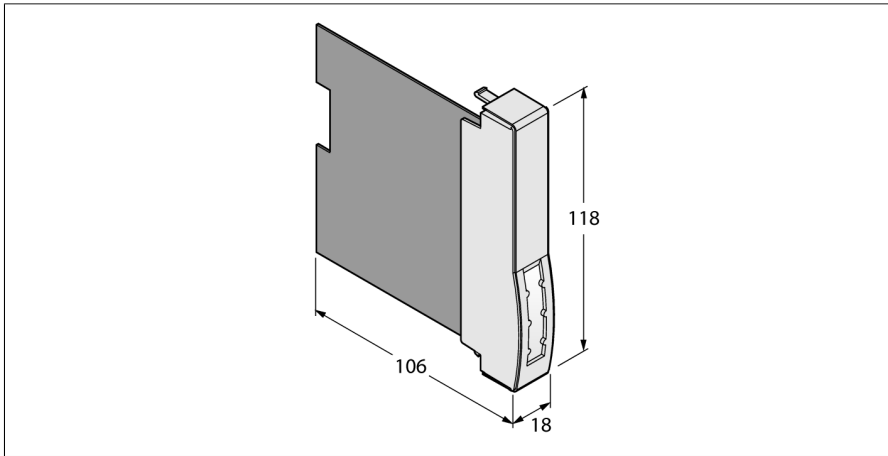


Système E/S excom

Module borgne

BM-N



- module borgne pour les emplacements non utilisés dans la platine

Type	BM-N
N° d'identification	6884226
Affichages/Commandes	
Mode de protection	IP20
Température ambiante	-20...+70 °C
Dimensions	18 x 118 x 106 mm
Homologations	KCC