

accessoires

Adaptateur de programmation HART pour FDT/DTM IM-PROG



Le IM-PROG est utilisé pour le paramétrage d'appareils TURCK avec paramétrage PACTware™ par l'interface série d'un PC.

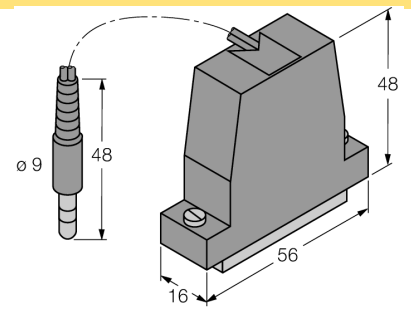
A cet effet, l'appareil d'interface à paramétrer est raccordé par le IM-PROG à l'aide des câbles de raccordement inclus à l'interface série du PC.

Pour le paramétrage, l'appareil d'interface doit être alimenté par la tension de service.

Le IM-PROG transforme le niveau et effectue une séparation galvanique.

Les paramètres peuvent être sauvegardés sur le PC pour archivage ou être imprimés sur papier par l'imprimante raccordée.

- adaptateur PC pour la programmation d'appareils de TURCK-PACTware
- transmission de signaux séparés galvaniquement

dimensions

Type	IM-PROG
N° d'identification	6890422
Poids	116 g