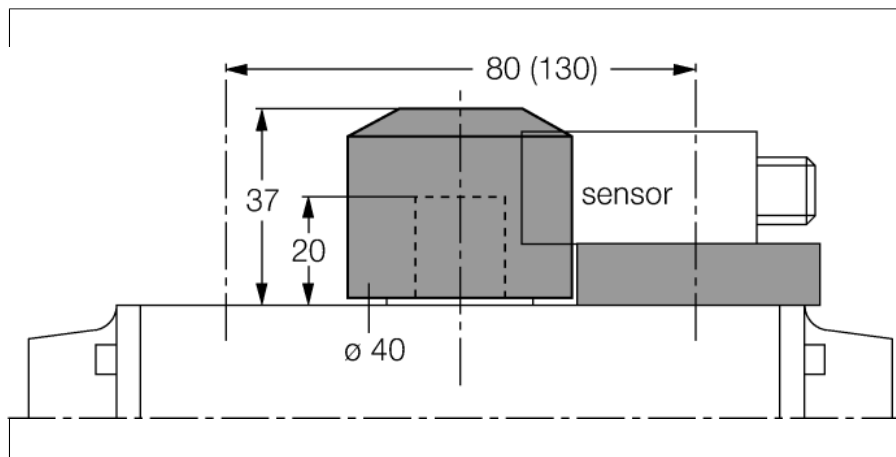


Accessoires

jeu de commande (palet)

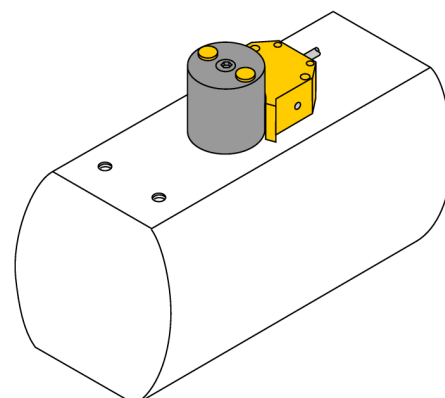
BTS-DS20-KEY



- position finale influencée et point de commutation réglable
- configuration des trous sur face à flasque: 80 × 30 mm (130 × 30 mm)
- Hauteur de l'arbre de raccordement (pivot) : 20 mm / Ø : max. 22 mm

Description générale

Les détecteurs doubles sont spécialement conçus pour la détection du positionnement sur actionneurs d'électrovannes et combinent la fiabilité des détecteurs inductifs sans contact physique avec la flexibilité d'un boîtier modulaire. Un large programme d'accessoires orienté sur la pratique garantit une adaptation optimale à vos installations.



Type	BTS-DS20-KEY
N° d'identification	6900136
Format	accessoires pour détecteur double, Ni4-DS20-...
Matériau de boîtier	Plastique, POM
Fait partie de la livraison	élément de commande, plaque d'espacement (10 mm), écrous de montage