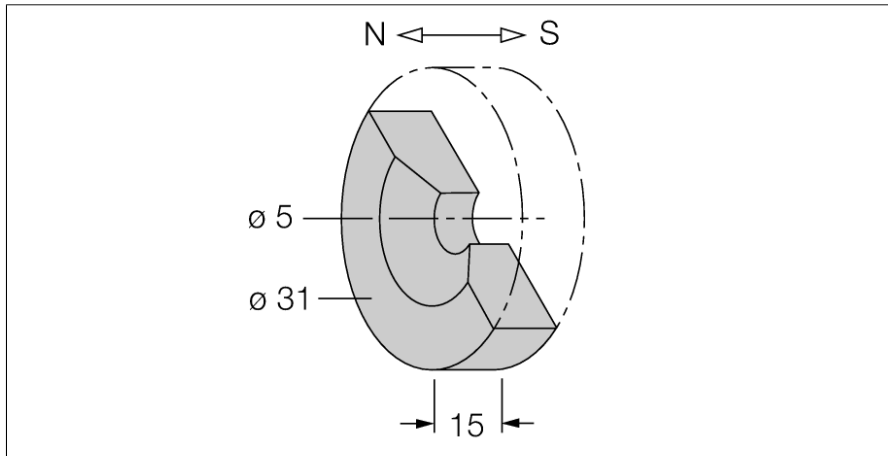
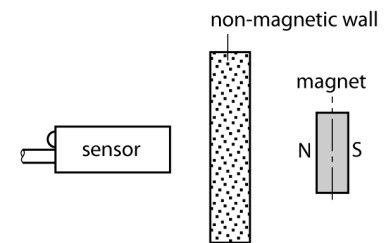


Accessoires
aimant permanent
DMR31-15-5



- Distance de commutation de 90 mm réalisable avec les détecteurs de champs magnétiques (BIM) des formats (E)M12E, M18 et G12SK
- Distance de commutation de 78 mm réalisable avec les détecteurs de champs magnétiques (BIM) des formats EH6.5, EG08 et M12-S1209
- Rémanence (Br) 380-400 mT (3 800-4 000 gauss)
- Matériau: Ferrite de strontium (SrFe)

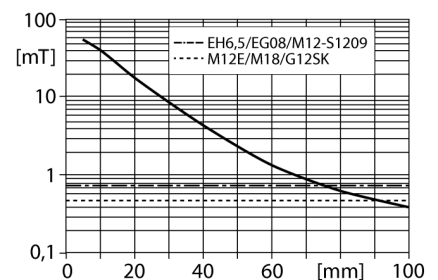


Principe de fonctionnement

Les détecteurs magnéto-inductifs sont influencés par des champs magnétiques et voilà pourquoi il est possible de détecter un aimant permanent à travers des matériaux non-ferromagnétiques (p.ex. en bois, en plastique, en métal non ferreux, en aluminium, en acier inoxydable).

Les détecteurs de champs magnétiques Turck atteignent une distance de commutation particulièrement élevée grâce à l'aimant de commande. Comme ils sont disponibles en différentes tailles et versions, plusieurs possibilités de détection sont réalisables, surtout dans des encombrements réduits ou dans des autres conditions difficiles.

Le diagramme indique une courbe typique de densité de flux [en mT] en dépendance de la distance en sens axial et à température ambiante.



Type	DMR31-15-5
No. d'identité	6900215
Remarque sur le produit	Toutes les dimensions sont en mm. Tolérance générale conformément à DIN 7168 -g-
Température ambiante	-40...+200 °C
Matériau de boîtier	métal, SrFe