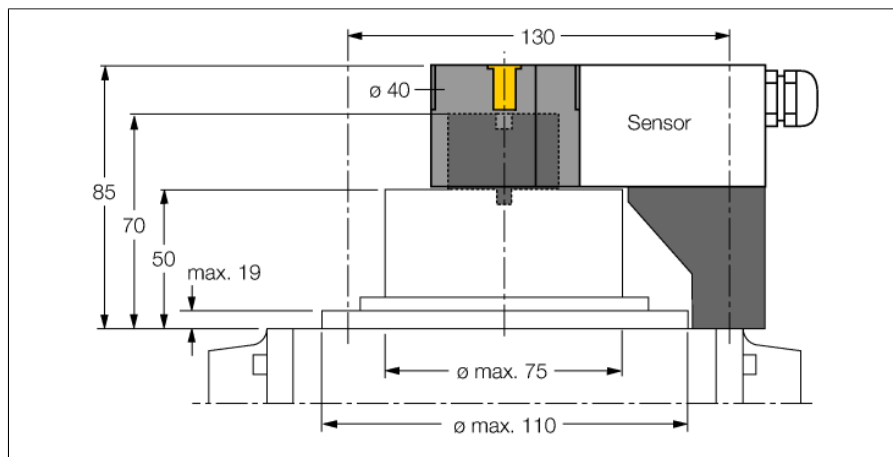


Accessoires

Jeu de montage

BTS-DSU35-Z07



jeu de montage pour des actionneurs d'électrovannes plus grands:
 Ø rondelle et anneau élastique : max. 110 mm
 configuration des trous sur face à flasque: 30 × 130 mm

Hauteur de l'arbre de raccordement (pivot) : 50 mm / Ø : max. 75 mm

Fait partie de la livraison:

1 plaque d'espacement 50 mm (POM)

1 bague d'espacement 20 mm (PP-GF30)

pour le montage de la plaque d'espacement:

2 vis à tête cylindrique M5 × 12 [DIN 912-A2]

2 vis à tête cylindrique M5 × 65 [DIN 912-A2]

4 rondelles élastiques A5 [DIN 137-A2]

pour le montage du palet avec bague d'espacement:

1 vis à tête fraisée M6 × 45 [DIN 7991-A2]

La bague d'espacement dispose sur la partie supérieure d'une rainure en forme de croix de 4 × 4 mm et permet ainsi un montage déplacé de 90° de l'élément de commande, par exemple pour des entraînements montés transversalement.

Type	BTS-DSU35-Z07
N° d'identification	6900403
Format	accessoires pour détecteur double, Ni4-DSU35...
Matériau de boîtier	Plastique, PP-GF30

Description générale

Les détecteurs doubles sont spécialement conçus pour la détection du positionnement sur actionneurs d'électrovannes et combinent la fiabilité des détecteurs inductifs sans contact physique avec la flexibilité d'un boîtier modulaire. Un large programme d'accessoires orienté sur la pratique garantit une adaptation optimale à vos installations.

