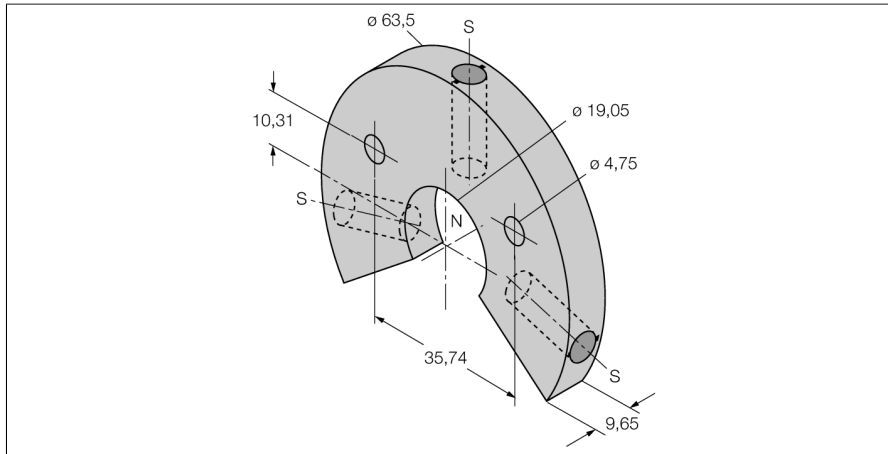


Accessoires

Transmetteur de position

pour les détecteurs de positionnement linéaire LTX

LSPM-AL-R10



- Petit aimant torique avec rainure
- Matériau: Aluminium

Type	LSPM-AL-R10
N° d'identification	6900414