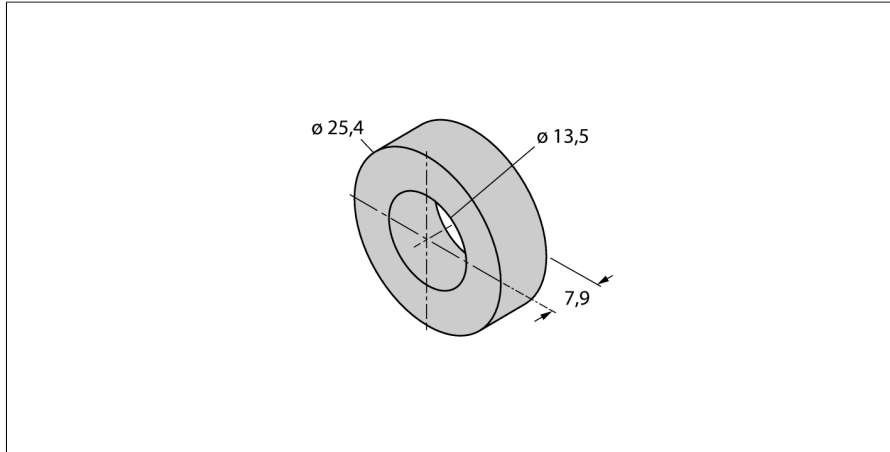


Accessoires

Transmetteur de position pour les détecteurs de positionnement linéaire LTX CM-R10



- Transmetteur de position standard
- convient au montage dans un vérin hydraulique

Type	CM-R10
N° d'identification	6900416