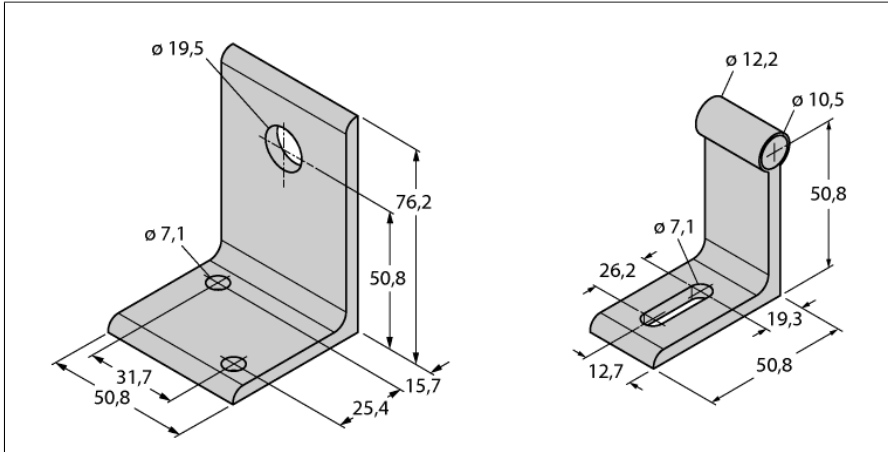


Accessoires

Bride de fixation

pour les détecteurs de positionnement linéaire LTX

MB-R10



- Bride de fixation pour tête de détecteur et barre

Type	MB-R10
N° d'identification	6900419