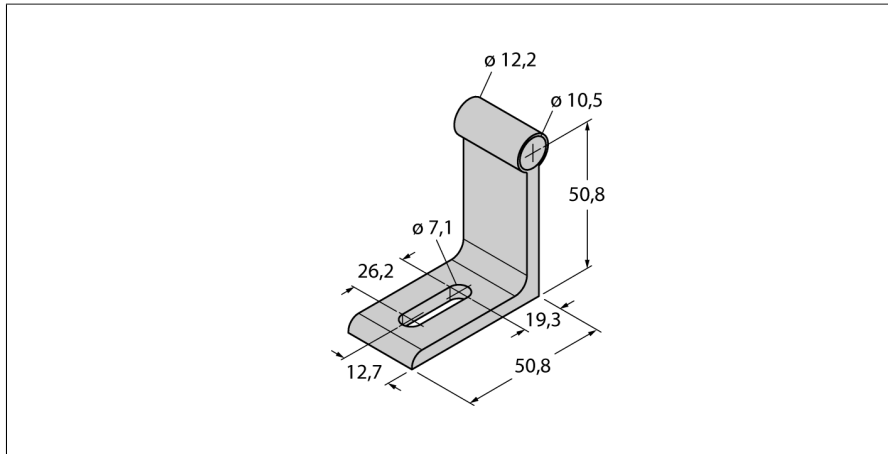


Accessoires

Équerre de fixation

pour les détecteurs de positionnement linéaire LTX

RB-R10



- Équerre de fixation pour barre

Type	RB-R10
N° d'identification	6900420